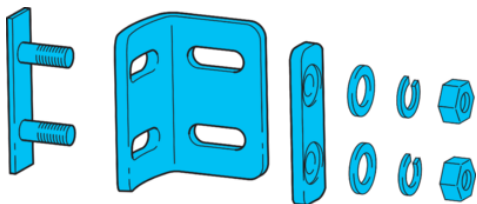


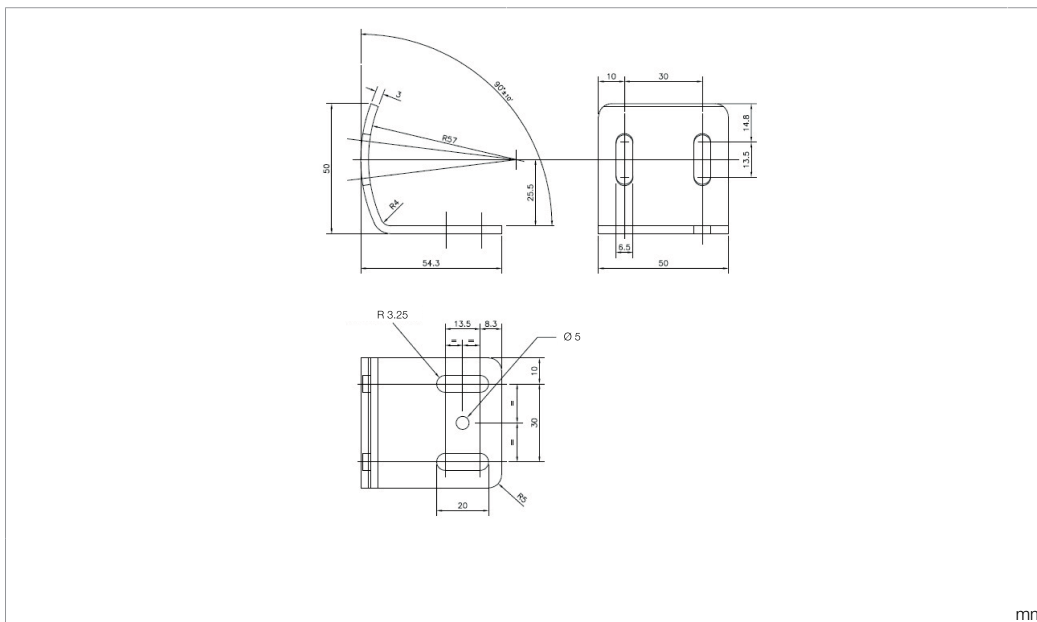
# SFB 6SG

Einstellbare Halterungen  
Adjustable fixing brackets  
Fixations réglables



di-soric GmbH & Co. KG  
Steinbeisstraße 6  
DE-73660 Urbach  
Germany  
Tel: +49 (0) 7181/9879-0  
info@di-soric.com · www.di-soric.com

212754



Technische Daten	Technical data	Caractéristiques techniques
Geeignet für	To be used for	Convient pour
Material	Material	Matériau
Lieferumfang	Scope of delivery	Contenu de la livraison

alle Lichtvorhänge / -gitter SLM4 mit einer Schutzfeldhöhe ab 1210 mm / all light curtains / grids with a protected field height starting from 1,210 mm / Tous les rideaux lumineux/barrières immatérielles SLM4 avec une hauteur de champ de protection à partir de 1 210 mm

Halterungen, Metall, verzinkt / Fixing brackets, Zinc plated metal / Fixations, Métal, galvanisé

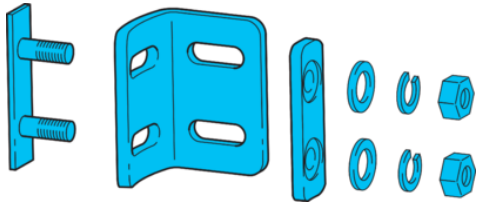
Schnellinstallationsanleitung, 6 einstellbare Halterungen, Befestigungsmaterial / Quick installation guide, 6 adjustable fixing brackets, Fixing material / Instructions d'installation rapide, 6 fixations réglables, Matériel de fixation

Stand 16.07.24, Änderungen vorbehalten  
As of 07/16/24, subject to change  
État 16.07.24, sous réserve de modifications

Sicherheitshinweise	Safety instructions	Consignes de sécurité
<p><b>Sicherheitshinweis Sicherheitstechnik</b> Sicherheitshinweis Unbedingt die Installations-, Anschluss- und Sicherheitsvorschriften in den technischen Unterlagen beachten. Die Inbetriebnahme der Geräte muss durch Fachpersonal erfolgen. Reparatur ausschließlich durch di-soric.</p>	<p><b>Safety note on safety technology</b> Safety instructions All the installation, connection and safety regulations, as per our technical information, have to be strictly adhered to. The set-up of the products have to be made by skilled staff, only. Repair exclusively made by di-soric.</p>	<p><b>Consigne de sécurité pour technique de sécurité</b> Instructions de sécurité Assurez-vous que les précautions d'installation, le raccordement, la sécurité, mentionnées dans la note technique soient respectées. La mise en place des produits doivent être réalisés par du personnel qualifié. La réparation doit être exclusivement faite par di-soric.</p>

**SFB 6SG**

可调的支架

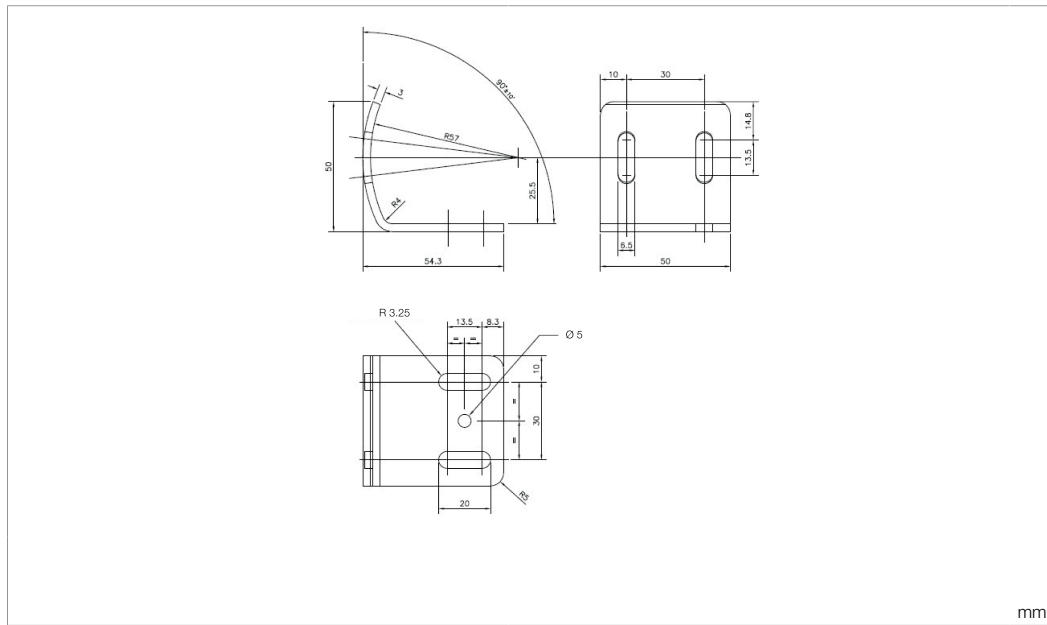


di-soric GmbH & Co. KG  
 Steinbeisstraße 6  
 DE-73660 Urbach  
 Germany  
 Tel: +49 (0) 7181/9879-0  
 info@di-soric.com · www.di-soric.com

212754



版本 24.07.16, 保留变更权




mm

<b>技术数据</b>	
适用于	保护区高度在 1,210 mm 以上 (含) 的全部光幕/光栅 SLM4
材料	支架, 金属, 镀锌
供货范围	快速安装说明书, 6 个可调的支架, 固定材料

**安全提示**

**安全技术安全提示**

 **安全提示**  
 务必遵守技术资料中的装设、连接和安全规定。  
 只能由专业人士调试设备。  
 仅由 di-soric 进行维修。