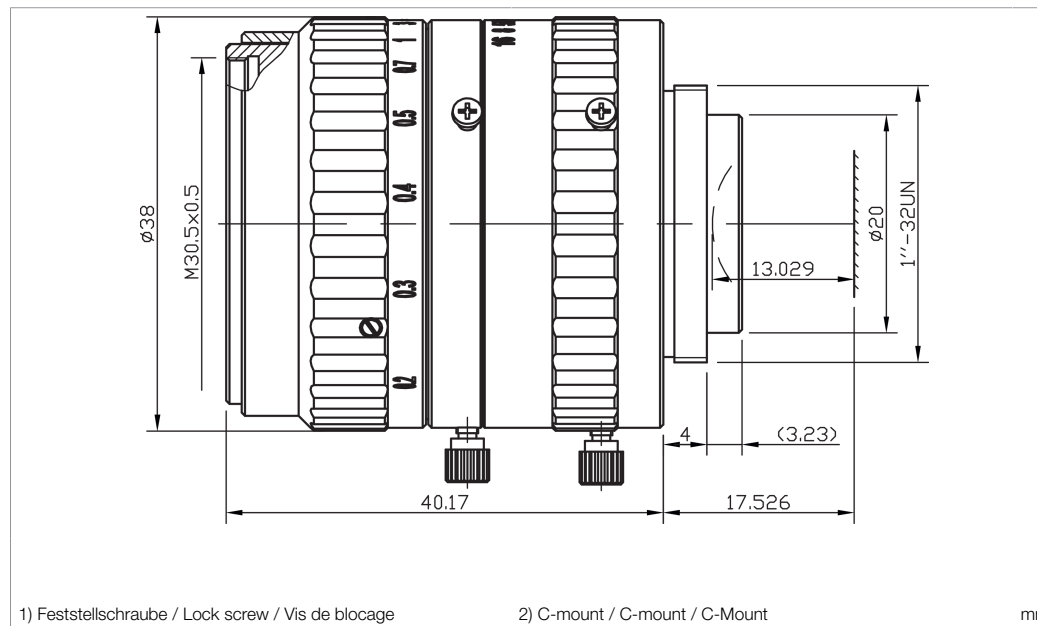


# 0-C4-S-25-14

Objektiv  
Lens  
Objectif

di-soric GmbH & Co. KG  
Steinbeisstraße 6  
DE-73660 Urbach  
Germany  
Tel: +49 (0) 7181/9879-0  
info@di-soric.com · www.di-soric.com

210879



1) Feststellschraube / Lock screw / Vis de blocage

2) C-mount / C-mount / C-Mount

mm

Technische Daten	Technical data	Caractéristiques techniques	+20°C
Geeignet für	To be used for	Convient pour	Vision Systeme und ID Systeme / Vision Systems and ID Systems / Systèmes de vision et d'identification
Auflösung Pixel	Resolution pixel	Résolution pixels	6 Megapixel / 6 Megapixel / 6 Mégapixels
Brennweite	Focal length	Distance focale	25 mm
Blendenzahl (F)	Aperture (F)	Valeur du diaphragme (F)	2
Filtergewinde	Filter thread	Filetage de filtre	M30,5 x 0,5 / M30.5 x 0.5 / M30,5 x 0,5
Sensorgröße	Sensor size	Taille du capteur	max. 1/1,2" / max. 1/1.2" / max. 1/1,2"
Gewicht	Weight	Poids	97,3 g / 97.3 g / 97,3 g

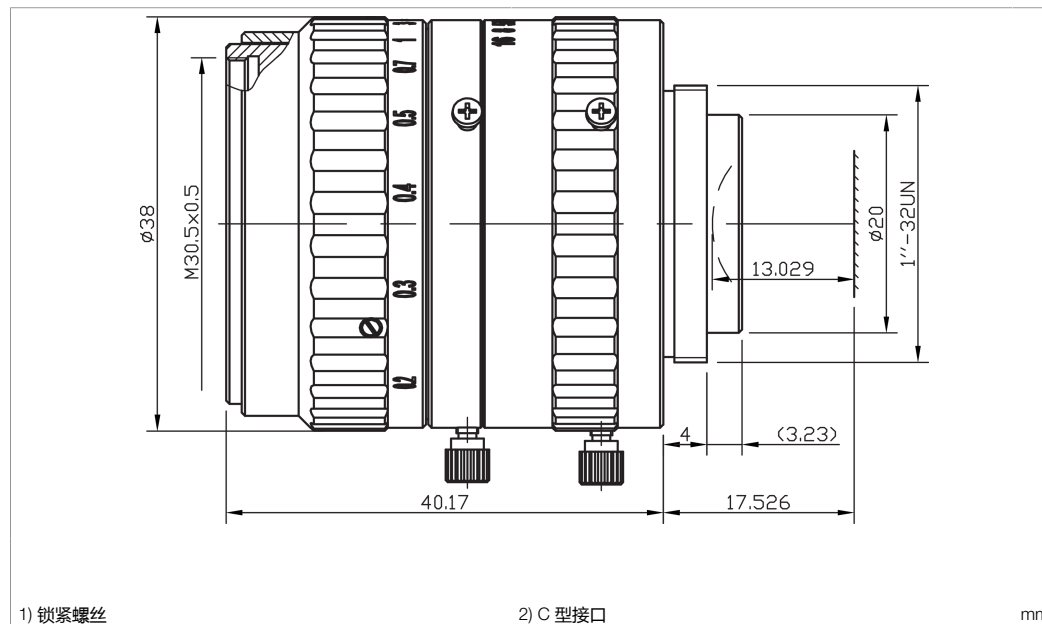
Stand 16.07.24, Änderungen vorbehalten

As of 07/16/24, subject to change

État 16.07.24, sous réserve de modifications

Sicherheitshinweise	Safety instructions	Consignes de sécurité
<b>Allgemeiner Sicherheitshinweis</b> WARNUNG! Kein Sicherheitsbauteil gemäß 2006/42/EG und EN 61496-1 /-2! Darf nicht zum Personenschutz eingesetzt werden! Nichtbeachtung kann zu Tod oder schwersten Verletzungen führen! Nur bestimmungsgemäß verwenden!	<b>General safety notice</b> WARNING! Not a safety component pursuant to 2006/42/EG and EN 61496-1/-2! May not be used for personal protection! Non-compliance can lead to death or serious injuries! Only use as directed!	<b>Consigne de sécurité générale</b> AVERTISSEMENT ! Ce produit n'est pas un composant de sécurité au sens des réglementations 2006/42/CE et NF EN 61496-1/-2 ! Ne pas l'utiliser pour la protection des personnes ! Le non-respect de cette consigne peut entraîner la mort ou des blessures graves ! N'utiliser le produit que selon son utilisation conforme !

di-soric GmbH & Co. KG  
 Steinbeisstraße 6  
 DE-73660 Urbach  
 Germany  
 Tel: +49 (0) 7181/9879-0  
 info@di-soric.com · www.di-soric.com



技术数据	+20°C
适合用于	视觉系统和条码识别系统
静态分辨率 像素	6 Megapixel
焦距	25 mm
光圈值 (F)	2
滤光片螺纹	M30.5 x 0.5
传感器尺寸	最大 1/1.2"
重量	97.3 g

版本 24.07.16, 保留变更权

**安全提示**

**一般安全提示**  
 警告！没有符合 2006/42/EU 和 EN 61496-1 /-2 标准的安全结构件！不得用于人身安全保护！不遵守规定会导致死亡或重伤危险！仅按规定使用！