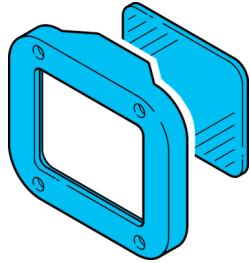


ID-200-CVR-SET-ESD

ID-200 Schutzabdeckung Set

ID-200 protective cover set

ID-200 kit de couvercles de protection



di-soric GmbH & Co. KG
 Steinbeisstraße 6
 DE-73660 Urbach
 Germany
 Tel: +49 (0) 7181/9879-0
 info@di-soric.com · www.di-soric.com

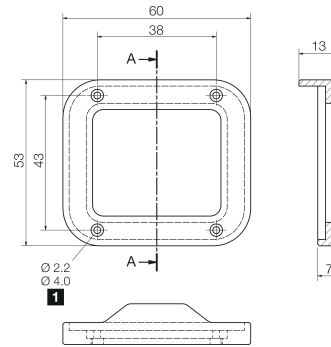
210559



Stand 16.07.24, Änderungen vorbehalten

As of 07/16/24, subject to change

État 16.07.24, sous réserve de modifications



1) 2 mm tief / 2 mm deep / 2 mm de profondeur

mm

Die Schutzscheibe besteht aus Borosilikatglas und zeichnet sich durch eine beidseitige Antireflex-Beschichtung sowie einer einseitigen Anti-Fingerprint-Beschichtung aus. Die Seite ohne Anti-Fingerprint-Beschichtung ist mit einem ablösbaren Klebeetikett gekennzeichnet. Die Schutzscheibe ist mit der Anti-Fingerprint-Beschichtung (ohne Klebeetikett) nach außen zeigend, zu montieren.

The protective screen is made of borosilicate glass and is distinguished by the anti-reflective coating on both sides, as well as a one-sided anti-fingerprint coating. The side without anti-fingerprint coating is labeled with a removable sticker label. The protective screen is to be assembled with the anti-fingerprint coating pointing outward (without adhesive label).

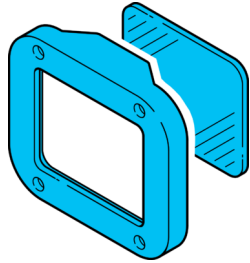
La vitre de protection est constituée de verre borosilicate et se distingue par un revêtement antireflet sur les deux côtés, ainsi que par un revêtement de protection contre les traces de doigts sur un côté. Le côté sans revêtement de protection contre les traces de doigts est indiqué par une étiquette adhésive pouvant être retirée. La vitre de protection doit être montée avec le revêtement de protection contre les traces de doigts (sans étiquette adhésive) tourné vers l'extérieur.

防护玻璃由硼硅玻璃制成，其特别之处在于：两面都有防反光涂层，一面有防指纹涂层。没有防指纹涂层的一面用可揭下的粘贴标签进行标记。安装防护玻璃时，防指纹涂层（无粘贴标签）应朝外。

Technische Daten	Technical data	Caractéristiques techniques	
Komponente	Component	Composants	ID-200 Schutzabdeckung Set / ID-200 protective cover set / ID-200 kit de couvercles de protection
Geeignet für	To be used for	Convient pour	ID-200

ID-200-CVR-SET-ESD

ID-200 保护盖套装

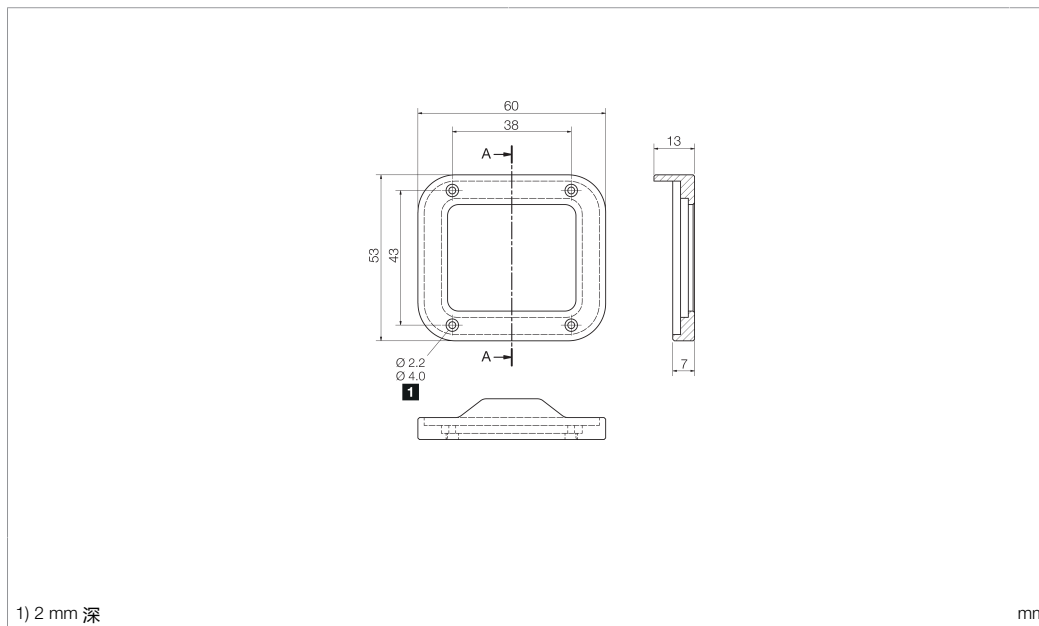


di-soric GmbH & Co. KG
 Steinbeisstraße 6
 DE-73660 Urbach
 Germany
 Tel: +49 (0) 7181/9879-0
 info@di-soric.com · www.di-soric.com

210559



版本 24.07.16, 保留变更权



Die Schutzscheibe besteht aus Borosilikatglas und zeichnet sich durch eine beidseitige Antireflex-Beschichtung sowie einer einseitigen Anti-Fingerprint-Beschichtung aus. Die Seite ohne Anti-Fingerprint-Beschichtung ist mit einem ablösbaren Klebeetikett gekennzeichnet. Die Schutzscheibe ist mit der Anti-Fingerprint-Beschichtung (ohne Klebeetikett) nach außen zeigend, zu montieren.

The protective screen is made of borosilicate glass and is distinguished by the anti-reflective coating on both sides, as well as a one-sided anti-fingerprint coating. The side without anti-fingerprint coating is labeled with a removable sticker label. The protective screen is to be assembled with the anti-fingerprint coating pointing outward (without adhesive label).

La vitre de protection est constituée de verre borosilicate et se distingue par un revêtement antireflet sur les deux côtés, ainsi que par un revêtement de protection contre les traces de doigts sur un côté. Le côté sans revêtement de protection contre les traces de doigts est indiqué par une étiquette adhésive pouvant être retirée. La vitre de protection doit être montée avec le revêtement de protection contre les traces de doigts (sans étiquette adhésive) tourné vers l'extérieur.

防护玻璃由硼硅玻璃制成，其特别之处在于：两面都有防反光涂层，一面有防指纹涂层。没有防指纹涂层的一面可用揭下的粘贴标签进行标记。安装防护玻璃时，防指纹涂层（无粘贴标签）应朝外。

技术数据

组件

ID-200 保护盖套装

适用于

ID-200