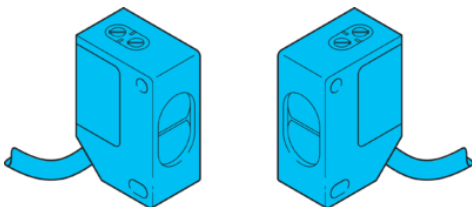


OES 31 K 20000 P3-3

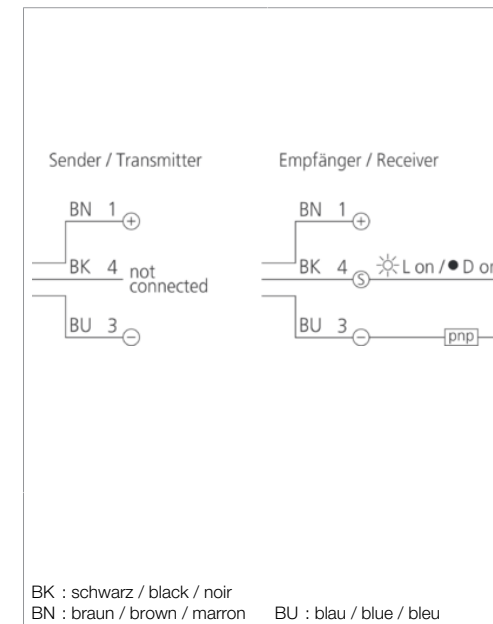
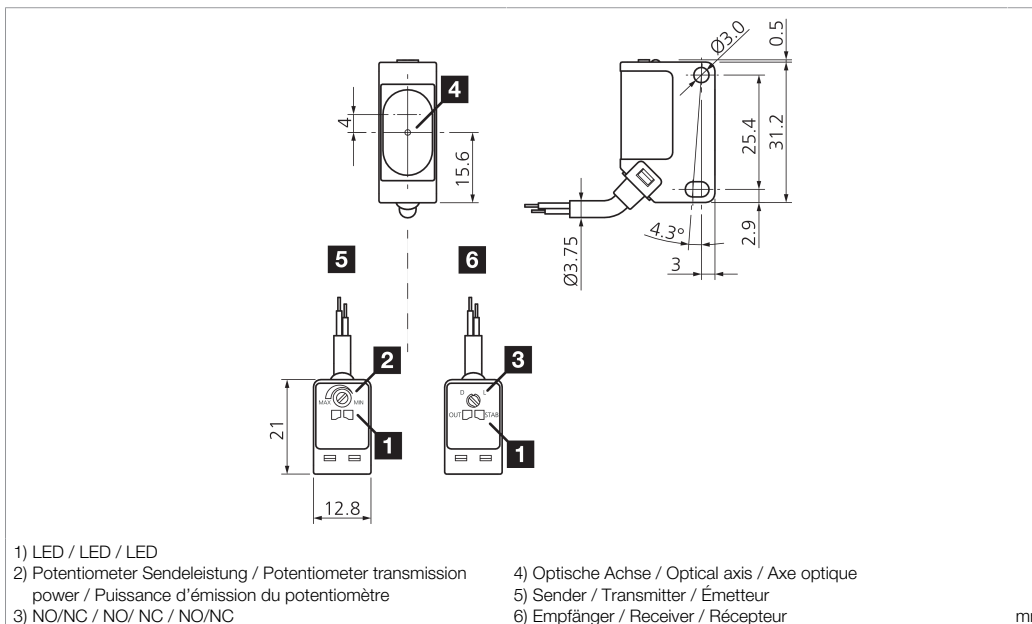
Einweglichtschranke, Sender / Empfänger
Through-beam sensor, transmitter / receiver

Détecteur par barrage, émetteur / récepteur



di-soric GmbH & Co. KG
Steinbeisstraße 6
DE-73660 Urbach
Germany
Tel: +49 (0) 7181/9879-0
info@di-soric.com · www.di-soric.com

209273



Technische Daten	Technical data	Caractéristiques techniques	+20°C, 24 V DC
Lichtfarbe	Light color	Couleur de lumière	Rot / Red / Rouge
Wellenlänge	Wavelength	Longueur d'onde	630 nm
Reichweite	Range	Portée	0 ... 20000 mm
Betriebsspannung	Service voltage	Tension de service	10 ... 30 V DC
Leerlaufstrom (max.)	No-load current (max.)	Courant de marche à vide (max.)	35 mA
Schaltausgang	Switching output	Sortie de commutation	pnp, 100 mA, NO/NC
Umgebungstemperatur Betrieb	Ambient temperature during operation	Température ambiante de fonctionnement	-25 ... +70 °C
Schutzart	Protection type	Indice de protection	IP 67
Schutzklasse	Protection class	Classe de protection	III, Betrieb an Schutzkleinspannung / III, operation on protective low voltage / III, utilisation en très basse tension de sécurité

Stand 06.11.24, Änderungen vorbehalten
As of 11/06/24, subject to change
État 06.11.24, sous réserve de modifications

Funktion / Function / Fonction

CE

Sicherheitshinweise

Allgemeiner Sicherheitshinweis
WARNUNG! Kein Sicherheitsbauteil gemäß 2006/42/EG und EN 61496-1/-2! Darf nicht zum Personenschutz eingesetzt werden! Nichtbeachtung kann zu Tod oder schwersten Verletzungen führen! Nur bestimmungsgemäß verwenden!

Safety instructions

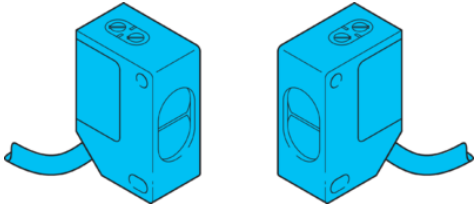
General safety notice
WARNING! Not a safety component pursuant to 2006/42/EG and EN 61496-1/-2! May not be used for personal protection! Non-compliance can lead to death or serious injuries! Only use as directed!

Consignes de sécurité

Consigne de sécurité générale
AVERTISSEMENT ! Ce produit n'est pas un composant de sécurité au sens des réglementations 2006/42/CE et NF EN 61496-1/-2 ! Ne pas l'utiliser pour la protection des personnes ! Le non-respect de cette consigne peut entraîner la mort ou des blessures graves ! N'utiliser le produit que selon son utilisation conforme !

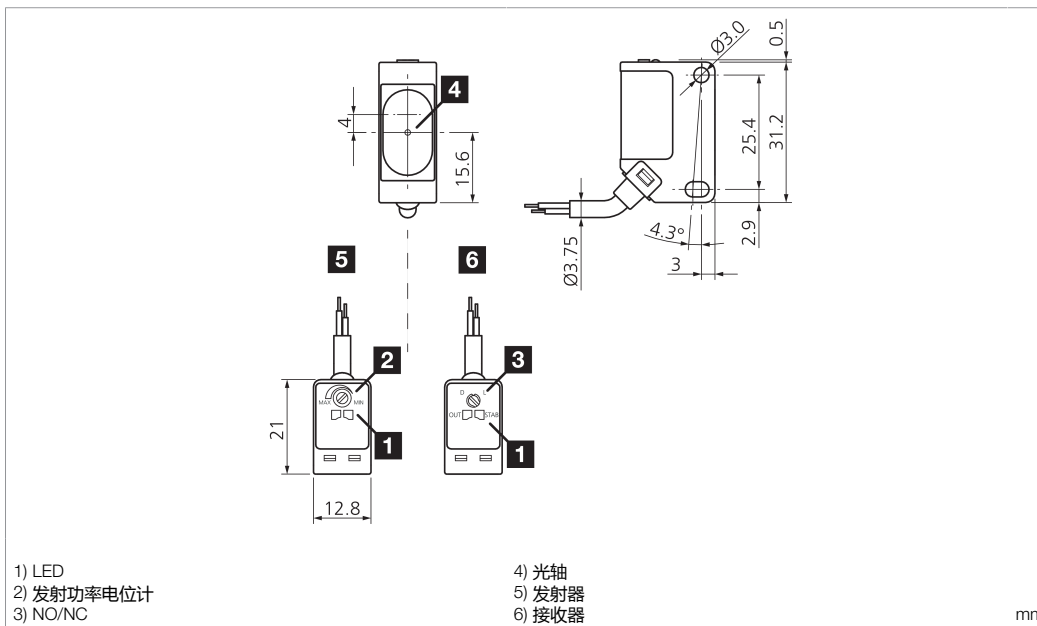
OES 31 K 20000 P3-3

对射式光电开关, 发射器/接收器



di-soric GmbH & Co. KG
Steinbeisstraße 6
DE-73660 Urbach
Germany
Tel: +49 (0) 7181/9879-0
info@di-soric.com · www.di-soric.com

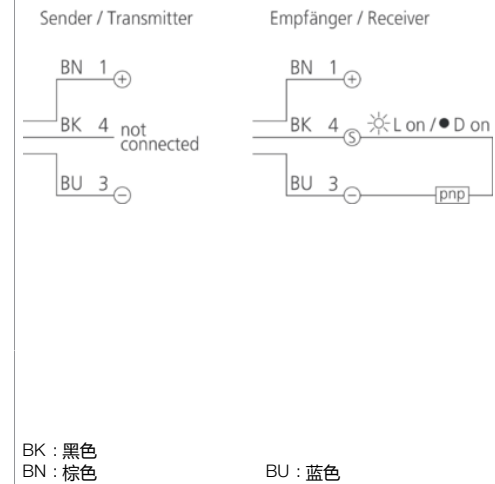
209273



- 1) LED
- 2) 发射功率电位计
- 3) NO/NC

- 4) 光轴
- 5) 发射器
- 6) 接收器

mm



BK : 黑色
BN : 棕色

BU : 蓝色

技术数据

光色	红色
波长	630 nm
作用距离	0 ... 20000 mm
工作电压	10 ... 30 V DC
空载电流 (最大)	35 mA
开关输出端	pnp, 100 mA, NO/NC
工作环境温度	-25 ... +70 °C
防护等级	IP 67
防护等级	III, 在安全特低电压下工作

+20°C, 24 V DC

版本 24.11.06, 保留变更权

功能



安全提示



一般安全提示

警告! 没有符合 2006/42/EU 和 EN 61496-1 /-2 标准的安全结构件! 不得用于人身安全保护! 不遵守规定会导致死亡或重伤危险! 仅按规定使用!