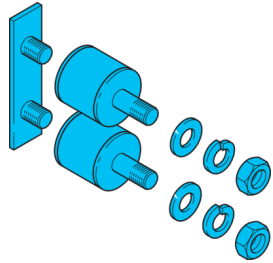


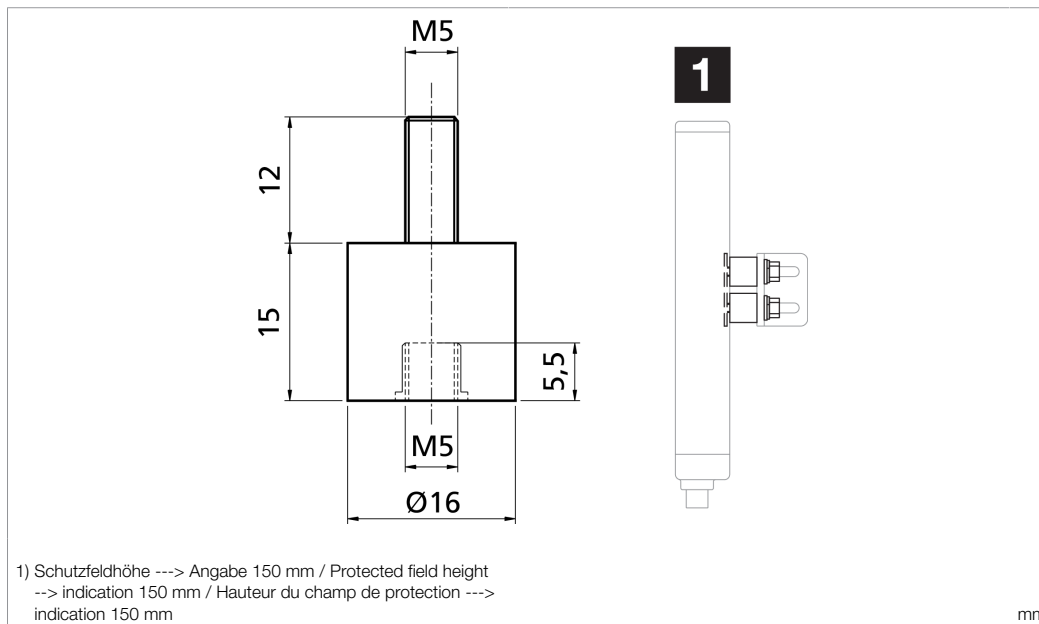
# SAV 4E

Erschütterungsdämpfer  
Vibration dampers  
Amortisseurs de vibrations



di-soric GmbH & Co. KG  
Steinbeisstraße 6  
DE-73660 Urbach  
Germany  
Tel: +49 (0) 7181/9879-0  
info@di-soric.com · www.di-soric.com

206278



1) Schutzfeldhöhe ---> Angabe 150 mm / Protected field height  
--> indication 150 mm / Hauteur du champ de protection --->  
indication 150 mm

mm

Technische Daten	Technical data	Caractéristiques techniques
Geeignet für	To be used for	Convient pour alle Lichtvorhänge / -gitter mit einer Schutzfeldhöhe von 160 mm / all light curtains / grids with a protective field height of 160 mm / Tous les rideaux lumineux/barrières immatérielles avec une hauteur de champ de protection de 160 mm
Material	Material	Matériau Erschütterungsdämpfer, Gummi, Metall / Vibration dampers, Rubber, metal / Amortisseurs de vibrations, Élastique, métal
Lieferumfang	Scope of delivery	Contenu de la livraison Schnellinstallationsanleitung, 4 Erschütterungsdämpfer, Befestigungsmaterial / Quick installation guide, 4 vibration dampers, Fixing material / Instructions d'installation rapide, 4 amortisseurs de vibrations, Matériel de fixation

Stand 16.07.24, Änderungen vorbehalten

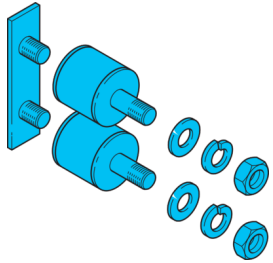
As of 07/16/24, subject to change

État 16.07.24, sous réserve de modifications

Sicherheitshinweise	Safety instructions	Consignes de sécurité
<p><b>Sicherheitshinweis Sicherheitstechnik</b> Sicherheitshinweis Unbedingt die Installations-, Anschluss- und Sicherheitsvorschriften in den technischen Unterlagen beachten. Die Inbetriebnahme der Geräte muss durch Fachpersonal erfolgen. Reparatur ausschließlich durch di-soric.</p>	<p><b>Safety note on safety technology</b> Safety instructions All the installation, connection and safety regulations, as per our technical information, have to be strictly adhered to. The set-up of the products have to be made by skilled staff, only. Repair exclusively made by di-soric.</p>	<p><b>Consigne de sécurité pour technique de sécurité</b> Instructions de sécurité Assurez-vous que les précautions d'installation, le raccordement, la sécurité, mentionnées dans la note technique soient respectées. La mise en place des produits doivent être réalisés par du personnel qualifié. La réparation doit être exclusivement faite par di-soric.</p>

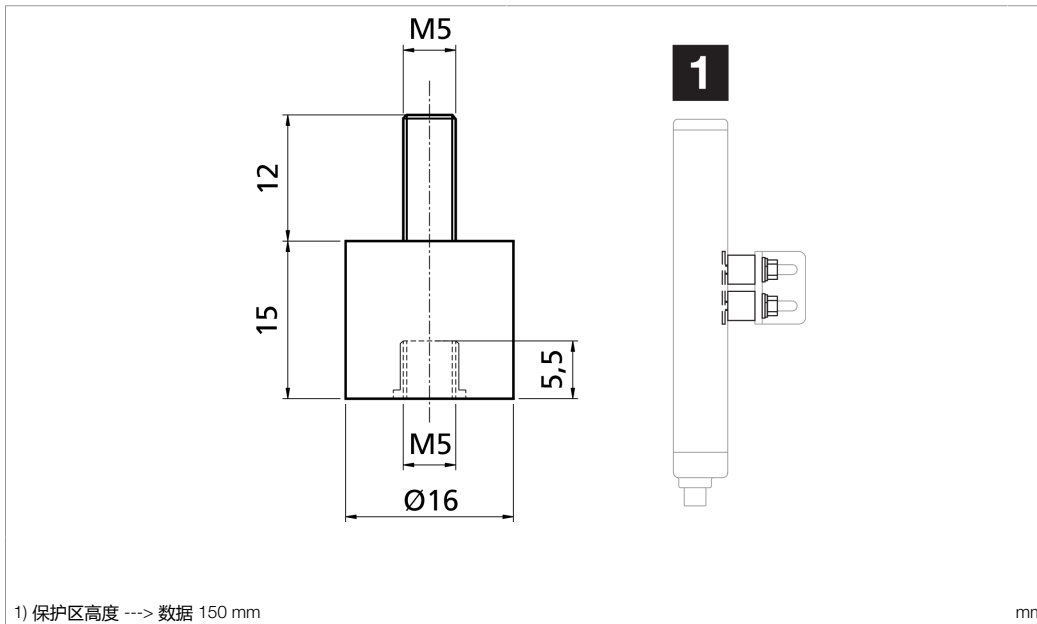
**SAV 4E**

减振器



di-soric GmbH & Co. KG  
 Steinbeisstraße 6  
 DE-73660 Urbach  
 Germany  
 Tel: +49 (0) 7181/9879-0  
 info@di-soric.com · www.di-soric.com

206278



1) 保护区高度 ---> 数据 150 mm

mm

**技术数据**

适用于

保护区高度为 160 mm 的全部光幕/光栅

材料

减振器, 橡胶, 金属

供货范围

快速安装说明书, 4 个减振器, 固定材料

版本 24.07.16, 保留变更权

**安全提示**



**安全技术安全提示**

安全提示  
 务必遵守技术资料中的装设、连接和安全规定。  
 只能由专业人士调试设备。  
 仅由 di-soric 进行维修。