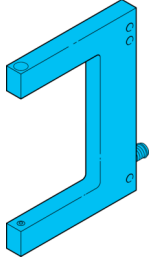


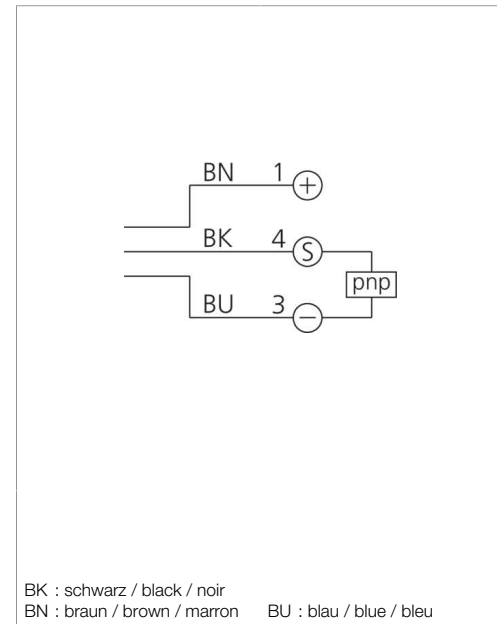
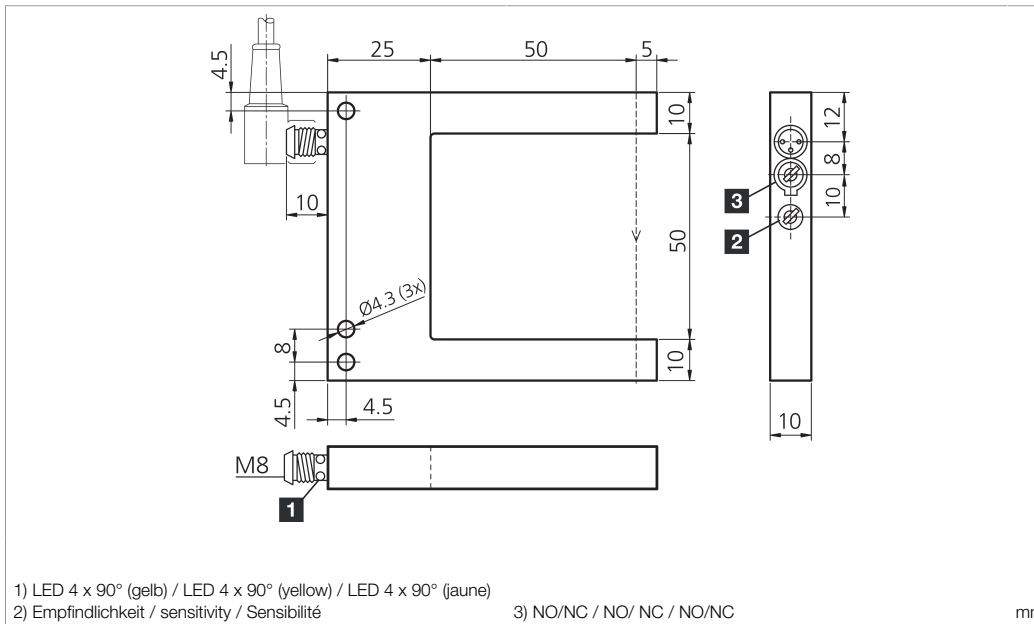
**LGUP 051 P3K-TSSL/V4A**

Laser-Gabellichtschranke  
Laser fork light barrier  
Fourche optique laser



di-soric GmbH & Co. KG  
Steinbeisstraße 6  
DE-73660 Urbach  
Germany  
Tel: +49 (0) 7181/9879-0  
info@di-soric.com · www.di-soric.com

205653



BK : schwarz / black / noir  
BN : braun / brown / marron BU : blau / blue / bleu

Technische Daten	Technical data	Caractéristiques techniques	+20°C, 24 V DC
Sendelichtquelle	Transmitter light source	Source lumineuse émetteur	Laser
Lichtfarbe	Light color	Couleur de lumière	Rot / Red / Rouge
Wellenlänge	Wavelength	Longueur d'onde	650 nm
Betriebsspannung	Service voltage	Tension de service	10 ... 35 V DC (Supply Class 2)
Leerlaufstrom (max.)	No-load current (max.)	Courant de marche à vide (max.)	30 mA
Schaltausgang	Switching output	Sortie de commutation	pnp, 200 mA, NO/NC
Umgebungstemperatur Betrieb	Ambient temperature during operation	Température ambiante de fonctionnement	0 ... +50 °C
Schutzart	Protection type	Indice de protection	IP 67

Stand 12.11.24, Änderungen vorbehalten  
As of 11/12/24, subject to change  
État 12.11.24, sous réserve de modifications

**Funktion / Function / Fonction**

Supply Class 2, Enclosure Type 6

IND. CONT. EQ. 29W7

**Sicherheitshinweise**

**Laserklasse 1 Produkt**  
IEC 60825-1:2014 / EN 60825-1:2014+A11:2021  
Entspricht 21 CFR 1040.10, mit Ausnahme der Konformität mit IEC 60825-1 Ed. 3., wie in Laser Notice Nr. 56 vom 8. Mai 2019 beschrieben.

**Laserklasse 1**  
Sicherheitshinweis  
Nicht bestimmungsgemäßer Gebrauch kann zur Aussetzung schädlicher Laserstrahlung führen. Unfallverhütungsvorschriften und Laserklasse beachten. Diese Geräte sind nicht zulässig für Sicherheitsanwendungen, insbesondere bei denen die Sicherheit von Personen von der Gerätefunktion abhängig ist. Der Einsatz der Geräte muss durch Fachpersonal erfolgen.

**Safety instructions**

**Class 1 Laser Product**  
IEC 60825-1:2014 / EN 60825-1:2014+A11:2021  
Complies with 21 CFR 1040.10 except for conformance with IEC 60825-1 Ed. 3., as described in Laser Notice No. 56, dated May 8, 2019.

**Class 1 Laser**  
Safety instructions  
Inproper use may result in hazardous radiation exposure. Pay attention to accident prevention rules and laser class. The instruments are not to be used for safety applications, in particular applications in which safety of persons depends on proper operation of the instruments. These instruments shall exclusively be used by qualified personnel.

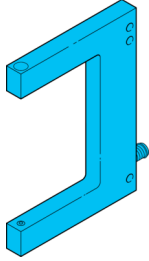
**Consignes de sécurité**

**Produit laser de classe 1**  
IEC 60825-1:2014 / EN 60825-1:2014+A11:2021  
Conforme à la norme 21 CFR 1040.10, à l'exception de la conformité à la norme IEC 60825-1 Ed. 3., comme décrit dans l'avis Laser Notice n° 56, daté du 8 mai 2019.

**Classe laser 1**  
Instructions de sécurité  
Une utilisation inadaptée peut engendrer une exposition dangereuse aux radiations. Respecter les instructions de sécurité et les classes des lasers. La mise en œuvre de ces appareils doit être effectuée par du personnel qualifié. Ils ne doivent pas être utilisés pour des applications dans lesquelles la sécurité des personnes dépend du bon fonctionnement du matériel.

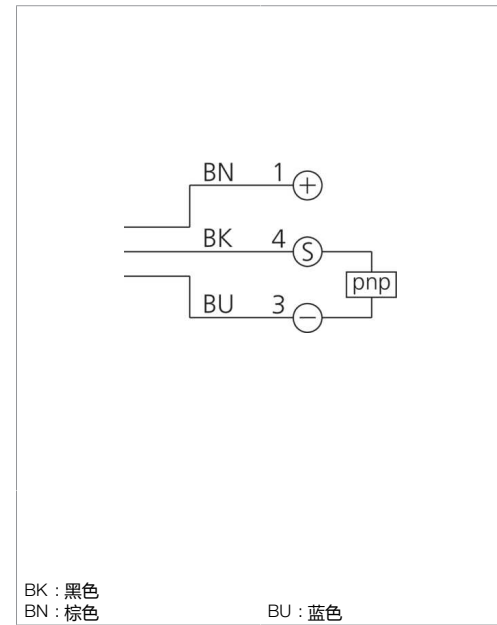
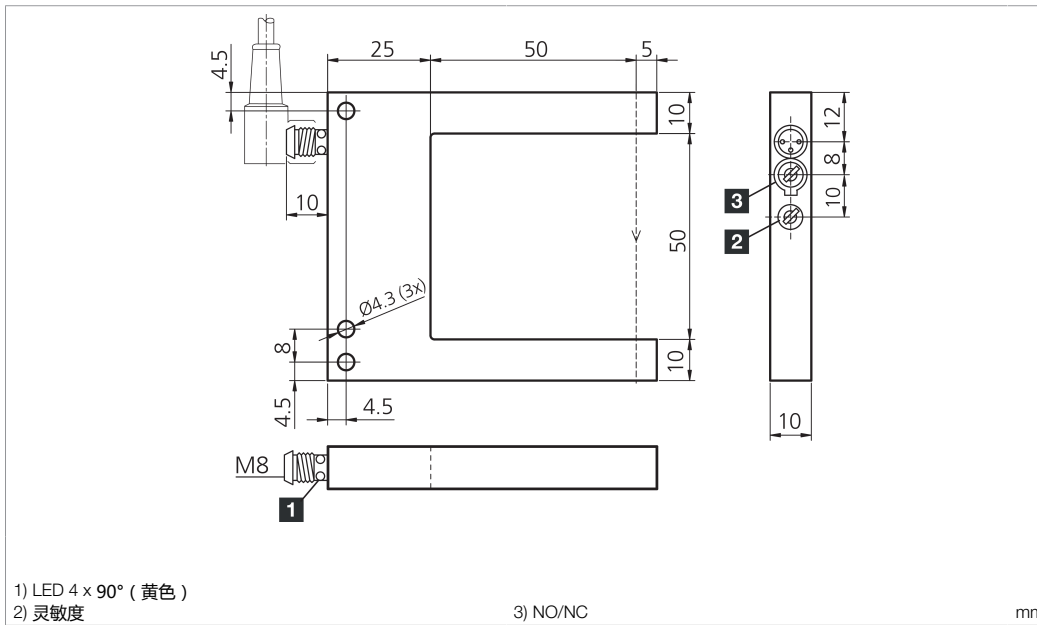
## LGUP 051 P3K-TSSL/V4A

激光槽型光电开关



di-soric GmbH & Co. KG  
 Steinbeisstraße 6  
 DE-73660 Urbach  
 Germany  
 Tel: +49 (0) 7181/9879-0  
 info@di-soric.com · www.di-soric.com

205653



BK : 黑色  
 BN : 棕色  
 BU : 蓝色

### 技术数据

发射光源

光色

波长

工作电压

空载电流 (最大)

开关输出端

工作环境温度

防护等级

+20°C, 24 V DC

激光

红色

650 nm

10 ... 35 V DC (Supply Class 2)

30 mA

pnp, 200 mA, NO/NC

0 ... +50 °C

IP 67

版本 24.11.12, 保留变更权

### 功能



Supply Class 2, Enclosure Type 6



IND. CONT. EQ.  
29W7



### 安全提示



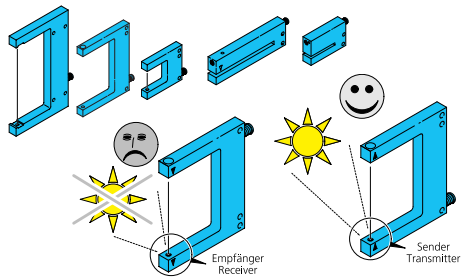
#### 激光等级 1 产品

IEC 60825-1:2014 / EN 60825-1:2014+A11:2021  
 符合 21 CFR 1040.10, 但不符合 IEC 60825-1 Ed.  
 3., 如 2019 年 5 月 8 日发布的激光通知第 56 号所  
 述。



#### 激光等级 1

安全提示  
 不按规定使用会导致暴露在有害的激光辐射中。遵守  
 事故预防条例和激光等级。此类设备不允许用于安全  
 应用, 尤其是那些人身安全取决于设备功能的应用。  
 只能由专业人士使用设备。



## Gabellichtschranke

### Fremdlicht:

Starkes Fremdlicht im Erfassungsbereich des Empfängers vermeiden.  
Die Strahlrichtung von Sender zu Empfänger ist auf den Gehäuseschenkeln mit Pfeilen markiert.

### Mechanische Belastungen:

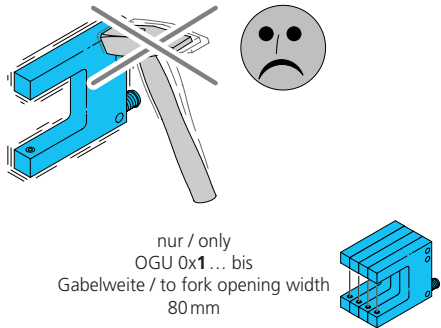
Der Sensor ist gegen mechanische Belastungen z.B. Stöße und Schläge zu schützen.

Der Sensor darf in beliebiger Einbaulage montiert werden, hierbei ist eine erschütterungsfreie und schwingungsdämpfende Montage zu beachten.

Die Gabellichtschranke ist so anzubringen, dass das zu erfassende Objekt die Gabelöffnung frei passieren kann.

Gabellichtschranken mit Rotlicht OGU 0x1... sind bis Gabelweite 80 mm direkt aneinander anreihbar.

Alle gerätespezifischen Angaben zu Anschluss und Betrieb sind zu beachten.



## Fork light barriers

### Ambient light:

Avoid strong ambient shining into the detection range of the receiver.  
The beam direction from transmitter to receiver is marked with arrows on the housing forks.

### Mechanical loads:

The sensor has to be protected against mechanical stress for example shocks and impacts.

The sensor can be mounted in any position, however a vibration-free or vibration-dampening assembly must be observed.

Attach the fork light barriers in such a way that the fork opening can be passed freely by the measured object.

Fork light barriers using red light OGU 0x1... can be mounted side by side up to a fork width of 80 mm.

Please consider all device-specific details covering connection and operation.

## Fourche optique

### Lumière ambiante :

Éviter les lumières intenses dans le champ du récepteur.  
La direction du faisceau est indiquée avec une flèche sur le boîtier.

### Charges mécaniques :

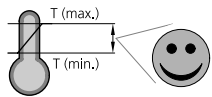
Le capteur doit être protégé contre les chocs et impacts.

Le capteur peut être monté dans toutes les positions, toutefois, le montage devra se faire sans vibrations.

Fixer la fourche de façon que l'objet passe librement dans l'ouverture.

Les Fourches optiques utilisant une lumière rouge OGU 0x1... peuvent être montées cote à cote jusqu'à une largeur de 80 mm.

Vérifier les détails techniques concernant le raccordement et le fonctionnement du produit.



### Temperaturbereich:

Der Betrieb außerhalb dem angegebenen Temperaturbereich ist nicht zulässig.

### Temperature range:

Operation outside the specified temperature range is not allowed.

### Plage de température :

Le fonctionnement en dehors de la plage définie n'est pas autorisé.

### Montage:

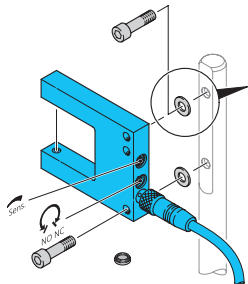
Bei Montage zwei Scheiben zwischen Sensor und Sensorhalter einsetzen.

### Mounting:

During assembly two washers need to be placed between sensor and mounting bracket.

### Le montage:

Lors du montage, placez deux rondelles entre le capteur et le porte-capteur.



Position der Bedienelemente siehe Maßzeichnung, Seite 1

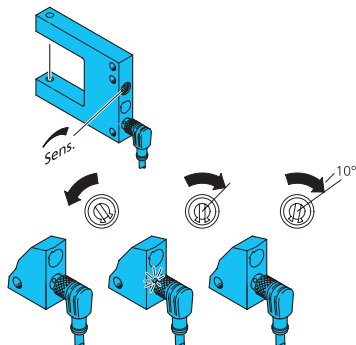
Location of controls see drawings, page 1

Emplacements des réglages voir dessin page 1

Objekt im Erfassungsbereich positionieren

Place object in the detection area

Placer un objet dans la zone de détection



**Empfindlichkeitseinstellung:**

**Hohe Auflösung bei schwacher Verschmutzungsreserve**

- Potentiometer gegen den Uhrzeigersinn drehen bis die Stecker-LED ein Dauersignal anzeigt
- Potentiometer im Uhrzeigersinn drehen bis Dauersignal wieder erlischt.
- Für eine stabile Funktionsreserve wird das Potentiometer ca. 10° im Uhrzeigersinn weiter gedreht.

**Hohe Verschmutzungsreserve bei geringer Auflösung**

Bei Rechtsanschlag des Potentiometers ist die Empfindlichkeit am niedrigsten. Es werden nur größere Teile erfasst, die Durchstrahlungsleistung ist am höchsten. Bei dieser Einstellung besitzen die Gabellichtschranken eine hohe Verschmutzungsreserve.

**Sensitivity adjustment:**

**High resolution while having a low pollution reserve**

- Turn potentiometer counter-clockwise, till the connector LED shows permanent signal.
- Turn potentiometer clockwise till the permanent signal switches off.
- For a reliable function reserve turn the potentiometer clockwise by approx. 10°.

**High pollution reserve at low resolution**

In right stud of the potentiometer the sensitivity is smallest. Only larger objects are detectable. In this case the fork light barriers have the highest through beam energy. With this adjustment the fork light barriers have a high reserve of contamination.

**Réglage de la sensibilité :**

**Haute résolution tout en ayant une faible réserve de signal**

- Tourner le potentiomètre dans le sens antihoraire, jusqu'à ce que la LED du connecteur indique un signal permanent.
- Tourner le potentiomètre dans le sens horaire jusqu'à ce que le signal continu passe à l'état Off
- Pour une réserve de fonctionnement fiable tourner le potentiomètre dans le sens horaire d'env. 10°

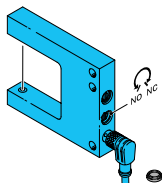
**Grande marge de signal en basse résolution**

La sensibilité est minimum lorsque le potentiomètre est en butée à droite. Seuls les objets larges seront détectés. Dans ce cas la fourche a un faisceau a haute énergie. Avec ce réglage, le faisceau de la fourche a une très immunité à l'encrassement.

**Schaltfunktion wählen**

(nur ...x3K-TSSL):

- Schwarze Schutzkappe abnehmen
- Schaltfunktion NO/NC wählen
- Den Schalter für die Ausgangsfunktion immer auf Links- oder Rechtsanschlag bringen. Zwischenstellungen führen zu undefinierten Ausgangszuständen.
- Schwarze Schutzkappe aufstecken



**Select switching function**

(only ...x3K-TSSL):

- Remove the black protective cap
- Select switching function NO/NC
- Always set the output function switch to the left or right stud. Intermediate positions lead to undefined output states.
- Attach the black protective cap

**Sélection du mode de fonctionnement**

(seulement ...x3K-TSSL):

- Enlever le capuchon noir de protection
- Sélection du mode de fonctionnement NO ou NC
- Toujours régler la position du potentiomètre en butée à droite ou à gauche. Les positions intermédiaires conduisent à des états de sorties indéfinis
- Mettre le capuchon de protection noir

**Pflegehinweis:**

Die optischen Scheiben sind mit einem weichen, staubfreien Tuch zu reinigen.

**Care instructions:**

The optical plate should be cleaned with a soft, lint-free cloth.

**Précautions :**

Le nettoyage de l'optique devra se faire avec un chiffon doux non pelucheux.