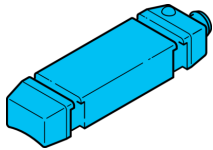


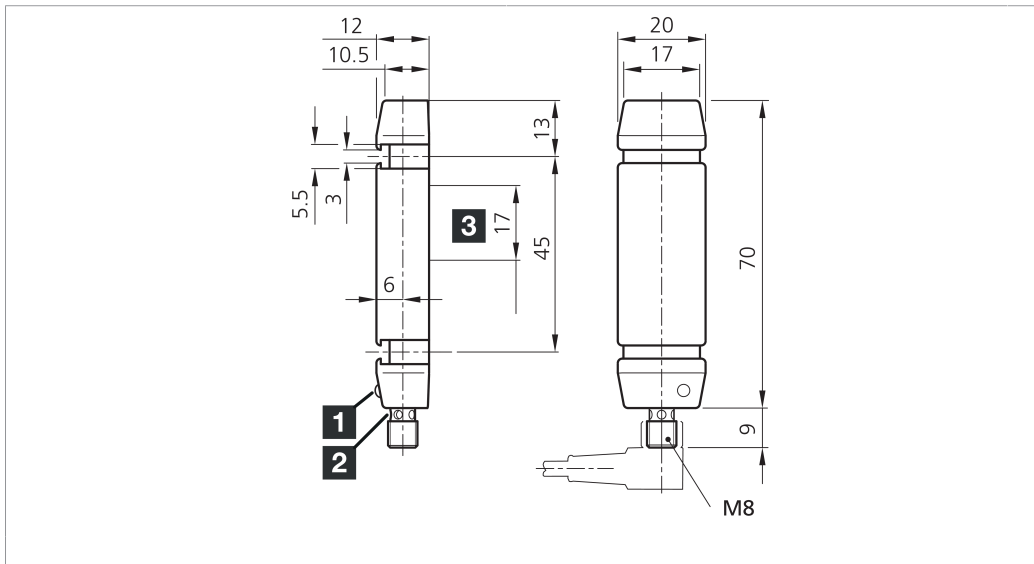
# IS 70 NSK-TSSL

Induktiver Schlauchsensord  
 Inductive Tube Sensor  
 Détecteur inductif pour tubes

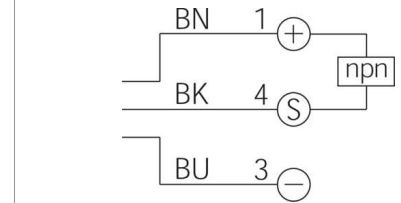


di-soric GmbH & Co. KG  
 Steinbeisstraße 6  
 DE-73660 Urbach  
 Germany  
 Tel: +49 (0) 7181/9879-0  
 info@di-soric.com · www.di-soric.com

203674



1) LED BETRIEB / LED OPERATION / LED FONCTIONNEMENT  
 2) LED AUSGANG / LED OUTPUT / LED SORTIE  
 3) Erfassungsbereich / Detection range / Zone de détection mm



BK : schwarz / black / noir  
 BN : braun / brown / marron BU : blau / blue / bleu

Technische Daten	Technical data	Caractéristiques techniques	+20°C, 24 V DC
Max. Schaltabstand	Max. operating distance	Distance de commutation max.	14 mm
Betriebsspannung	Service voltage	Tension de service	10 ... 35 V DC (Supply Class 2)
Schaltausgang	Switching output	Sortie de commutation	npn, 200 mA, NO
Leerlaufstrom (max.)	No-load current (max.)	Courant de marche à vide (max.)	15 mA
Teilegeschwindigkeit (max.)	Speed of parts (max.)	Vitesse de passage des pièces (max.)	35 m/s
Ansprechzeit	Response time	Temps de réponse	100 ms
Schutzart	Protection type	Indice de protection	IP 67
Umgebungstemperatur Betrieb	Ambient temperature during operation	Température ambiante de fonctionnement	-25 ... +70 °C

Stand 22.10.24, Änderungen vorbehalten  
 As of 10/22/24, subject to change  
 État 22.10.24, sous réserve de modifications

Enclosure Type 4X (indoor use only), 12, 13 Supply Class 2 NFPA 79 Applications only. For adapters providing field wiring means refer to product information or customer support.

IND. CONT. EQ. 29W7

**Sicherheitshinweise**

**Allgemeiner Sicherheitshinweis**  
 WARNUNG! Kein Sicherheitsbauteil gemäß 2006/42/EG und EN 61496-1/-2! Darf nicht zum Personenschutz eingesetzt werden! Nichtbeachtung kann zu Tod oder schwersten Verletzungen führen! Nur bestimmungsgemäß verwenden!

**Safety instructions**

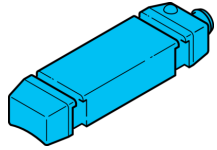
**General safety notice**  
 WARNING! Not a safety component pursuant to 2006/42/EG and EN 61496-1/-2! May not be used for personal protection! Non-compliance can lead to death or serious injuries! Only use as directed!

**Consignes de sécurité**

**Consigne de sécurité générale**  
 AVERTISSEMENT ! Ce produit n'est pas un composant de sécurité au sens des réglementations 2006/42/CE et NF EN 61496-1/-2 ! Ne pas l'utiliser pour la protection des personnes ! Le non-respect de cette consigne peut entraîner la mort ou des blessures graves ! N'utiliser le produit que selon son utilisation conforme !

## IS 70 NSK-TSSL

电感式管型传感器



di-soric GmbH & Co. KG  
Steinbeisstraße 6  
DE-73660 Urbach  
Germany  
Tel: +49 (0) 7181/9879-0  
info@di-soric.com · www.di-soric.com

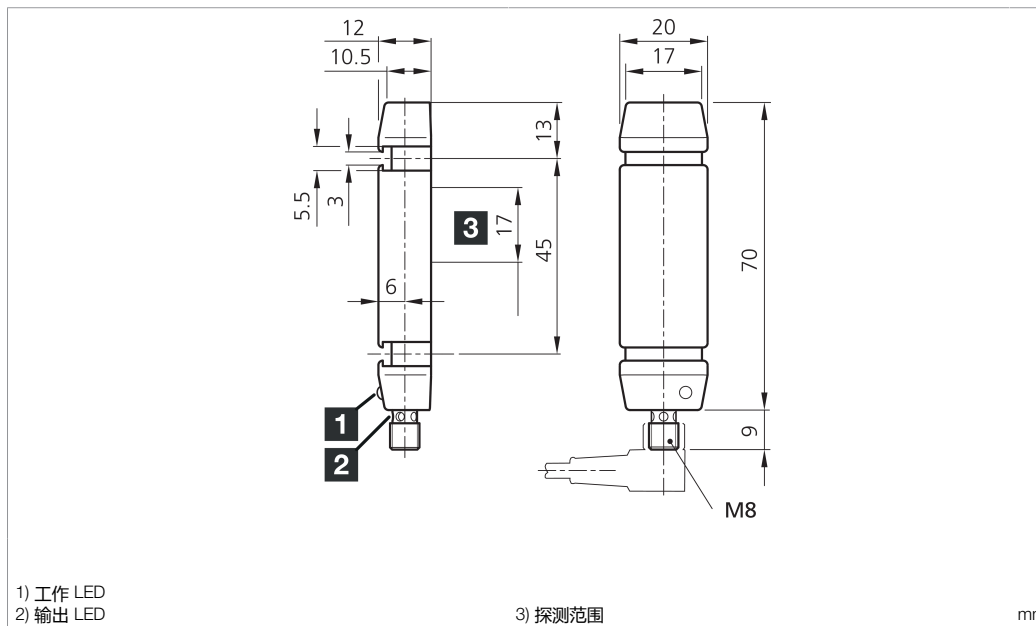
203674



版本 24.10.22, 保留变更权



Enclosure Type 4X (indoor use only), 12, 13 Supply Class 2 NFPA 79 Applications only. For adapters providing field wiring means refer to product information or customer support.



1) 工作 LED  
2) 输出 LED

3) 探测范围

mm

BK : 黑色  
BN : 棕色

BU : 蓝色

**+20°C, 24 V DC**

### 技术数据

最远感应距离

14 mm

工作电压

10 ... 35 V DC (Supply Class 2)

开关输出端

npn, 200 mA, NO

空载电流 (最大)

15 mA

零件速度 (最大)

35 m/s

响应时间

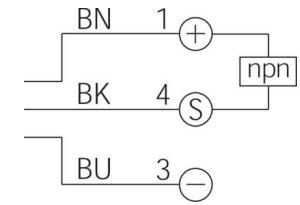
100 ms

防护等级

IP 67

工作环境温度

-25 ... +70 °C



### 安全提示



#### 一般安全提示

警告！没有符合 2006/42/EU 和 EN 61496-1 /-2 标准的安全结构件！不得用于人身安全保护！不遵守规定会导致死亡或重伤危险！仅按规定使用！

## Induktiver Schlauchsensor

Minimale Montageabstände bei Betrieb mehrerer Schlauchsensoren

Die minimale Teilgeschwindigkeit verringert sich für größere Prüfkörper und bei Annäherung zum Sensor.

## Inductive Tube Sensor

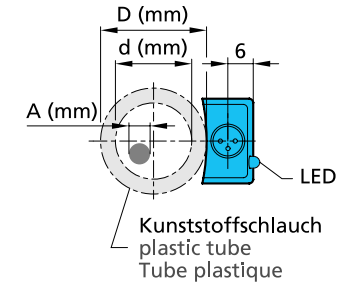
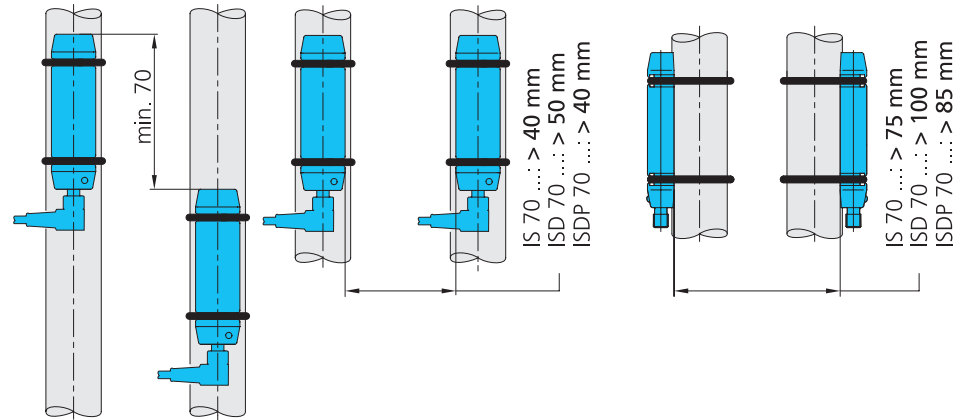
Min. mounting distances when operating several tube sensors

The minimum parts speed can be reduced for larger parts and when approaching the sensor.

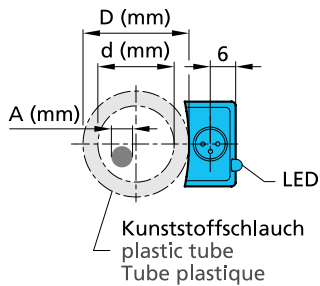
## Détecteur inductif pour tube

Espacement minimum en cas de montage multiple

La vitesse minimum de défilement peut être réduite en fonction de la largeur des pièces.



## Auflösung / Resolution / Résolution



		Kunststoffschlauch Plastic tube Tube en plastique D (mm)	Kunststoffschlauch Plastic tube Tube en plastique d (mm)	IS 70... statisch static statique	ISD 70... dynamisch dynamic dynamique	ISDP 70... dynamisch dynamic dynamique
A Stahlkugel Steelball Bille en acier	8	5	3,0mm	1,0mm	3,0mm	
	16	12	6,0mm	4,5mm	6,0mm	
	25	18	13,0mm	10,0mm	12,0mm	
A Zylinderschraube DIN 912 Cylinder head screw DIN 912 Vis de culasse vis DIN 912	8	5	M2 x 3mm	M 1,5 x 3mm	M 1,5 x 3mm	
	16	12	M4 x 10mm	M3 x 3mm	M4 x 6mm	
	25	18	M6 x 10mm	M4 x 10mm	M4 x 10mm	