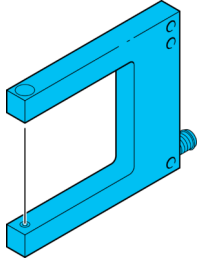


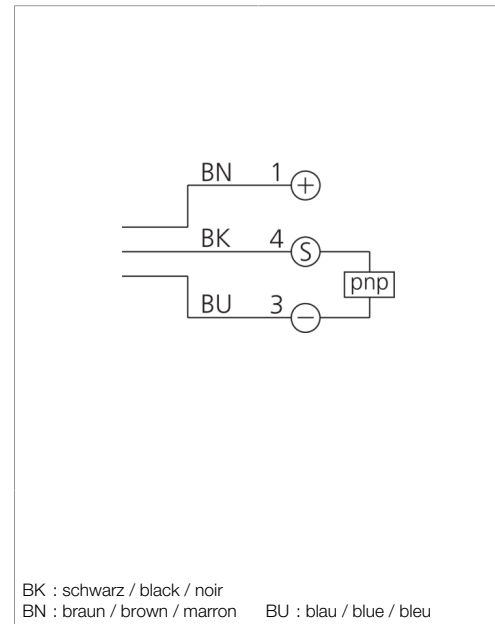
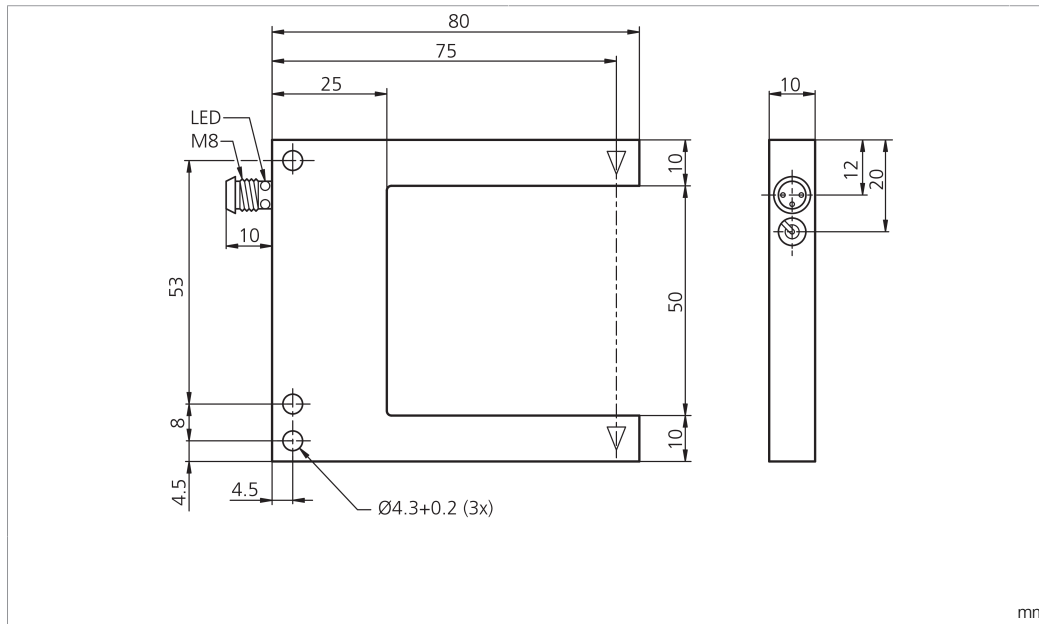
OGUFIX 051 P1K-TSSL

Gabellichtschranke
Fork light barrier
Fourche optique



di-soric GmbH & Co. KG
Steinbeisstraße 6
DE-73660 Urbach
Germany
Tel: +49 (0) 7181/9879-0
info@di-soric.com · www.di-soric.com

203098



BK : schwarz / black / noir
BN : braun / brown / marron BU : blau / blue / bleu

| Technische Daten | Technical data | Caractéristiques techniques | +20°C, 24 V DC |
|-----------------------------|--------------------------------------|--|--|
| Sendelichtquelle | Transmitter light source | Source lumineuse émetteur | LED |
| Lichtfarbe | Light color | Couleur de lumière | Rot / 660 nm / red / 660 nm / Rouge / 660 nm |
| Betriebsspannung | Service voltage | Tension de service | 10 ... 30 V DC (Supply Class 2) |
| Leerlaufstrom (max.) | No-load current (max.) | Courant de marche à vide (max.) | 30 mA |
| Schaltausgang | Switching output | Sortie de commutation | pnp, 100 mA, NC |
| Umgebungstemperatur Betrieb | Ambient temperature during operation | Température ambiante de fonctionnement | -25 ... +60 °C |
| Schutzart | Protection type | Indice de protection | IP 67 |

Stand 07.08.24, Änderungen vorbehalten
As of 08/07/24, subject to change
État 07.08.24, sous réserve de modifications

Funktion / Function / Fonction

UL LISTED
IND. CONT. EQ. 29W7

Enclosure Type 1 Supply Class 2
NFPA 79 Applications only. For adapters providing field wiring means refer to product information or customer support.

Sicherheitshinweise

Allgemeiner Sicherheitshinweis
WARNUNG! Kein Sicherheitsbauteil gemäß 2006/42/EG und EN 61496-1/-2! Darf nicht zum Personenschutz eingesetzt werden! Nichtbeachtung kann zu Tod oder schwersten Verletzungen führen! Nur bestimmungsgemäß verwenden!

Safety instructions

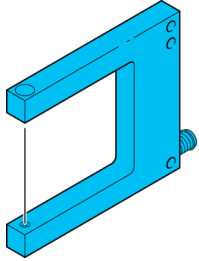
General safety notice
WARNING! Not a safety component pursuant to 2006/42/EG and EN 61496-1/-2! May not be used for personal protection! Non-compliance can lead to death or serious injuries! Only use as directed!

Consignes de sécurité

Consigne de sécurité générale
AVERTISSEMENT ! Ce produit n'est pas un composant de sécurité au sens des réglementations 2006/42/CE et NF EN 61496-1/-2 ! Ne pas l'utiliser pour la protection des personnes ! Le non-respect de cette consigne peut entraîner la mort ou des blessures graves ! N'utiliser le produit que selon son utilisation conforme !

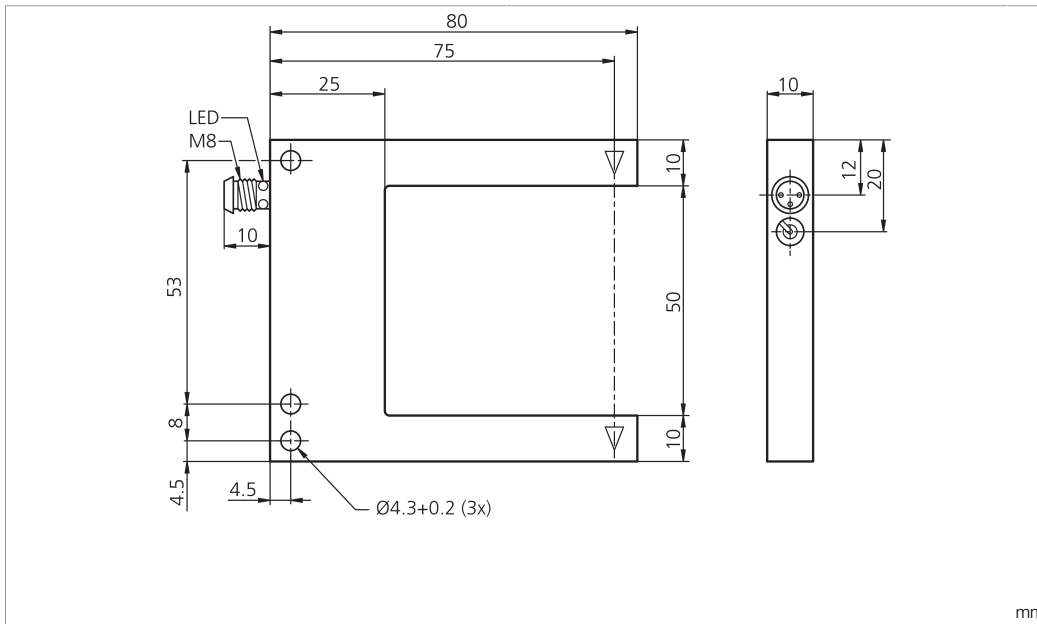
OGUFIX 051 P1K-TSSL

槽型光电开关

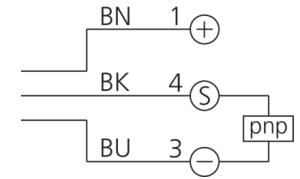


di-soric GmbH & Co. KG
 Steinbeisstraße 6
 DE-73660 Urbach
 Germany
 Tel: +49 (0) 7181/9879-0
 info@di-soric.com · www.di-soric.com

203098



BK : 黑色
 BN : 棕色
 BU : 蓝色



技术数据

发射光源

光色

工作电压

空载电流 (最大)

开关输出端

工作环境温度

防护等级

+20°C, 24 V DC

LED

红色 / 660 nm

10 ... 30 V DC (Supply Class 2)

30 mA

pnp, 100 mA, NC

-25 ... +60 °C

IP 67

版本 24.08.07, 保留变更权

功能



Enclosure Type 1 Supply Class 2
 NFPA 79 Applications only. For adapters providing field wiring means refer to product information or customer support.



安全提示



一般安全提示

警告！没有符合 2006/42/EU 和 EN 61496-1 /-2 标准的安全结构件！不得用于人身安全保护！不遵守规定会导致死亡或重伤危险！仅按规定使用！