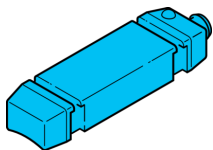


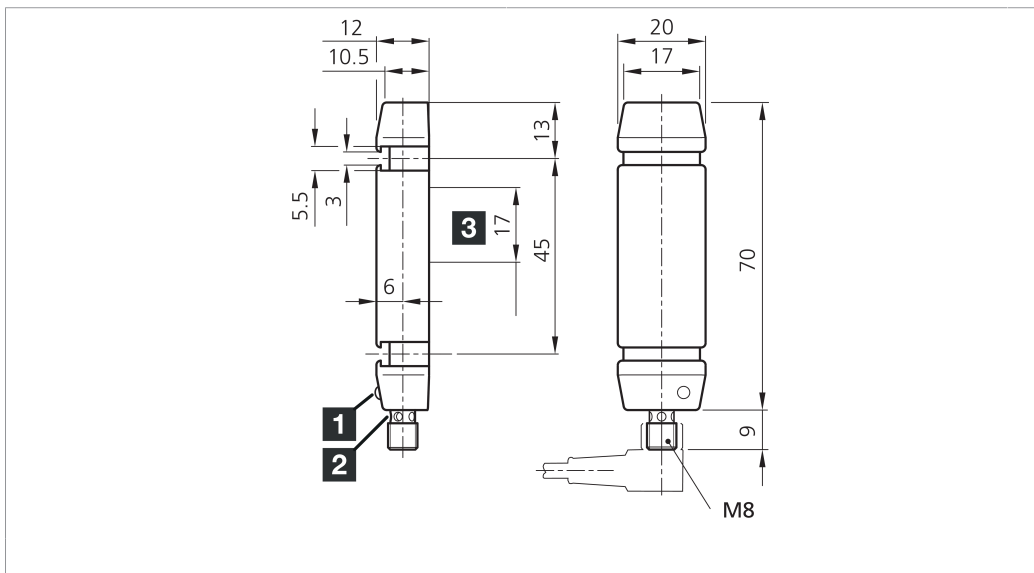
IS 70 PSK-TSSL

Induktiver Schlauchsensord
 Inductive Tube Sensor
 Détecteur inductif pour tubes

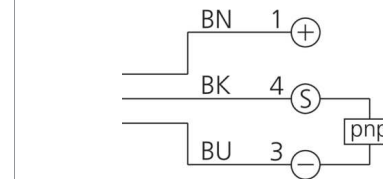


di-soric GmbH & Co. KG
 Steinbeisstraße 6
 DE-73660 Urbach
 Germany
 Tel: +49 (0) 7181/9879-0
 info@di-soric.com · www.di-soric.com

202997



1) LED BETRIEB / LED OPERATION / LED FONCTIONNEMENT
 2) LED AUSGANG / LED OUTPUT / LED SORTIE
 3) Erfassungsbereich / Detection range / Zone de détection mm



BK : schwarz / black / noir
 BN : braun / brown / marron BU : blau / blue / bleu

| Technische Daten | Technical data | Caractéristiques techniques | +20°C, 24 V DC |
|-----------------------------|--------------------------------------|--|---------------------------------|
| Max. Schaltabstand | Max. operating distance | Distance de commutation max. | 14 mm |
| Betriebsspannung | Service voltage | Tension de service | 10 ... 35 V DC (Supply Class 2) |
| Schaltausgang | Switching output | Sortie de commutation | pnp, 200 mA, NO |
| Leerlaufstrom (max.) | No-load current (max.) | Courant de marche à vide (max.) | 15 mA |
| Teilegeschwindigkeit (max.) | Speed of parts (max.) | Vitesse de passage des pièces (max.) | 35 m/s |
| Ansprechzeit | Response time | Temps de réponse | 100 ms |
| Schutzart | Protection type | Indice de protection | IP 67 |
| Umgebungstemperatur Betrieb | Ambient temperature during operation | Température ambiante de fonctionnement | -25 ... +70 °C |

Stand 22.10.24, Änderungen vorbehalten
 As of 10/22/24, subject to change
 État 22.10.24, sous réserve de modifications

Enclosure Type 4X (indoor use only), 12, 13 Supply Class 2 NFPA 79 Applications only. For adapters providing field wiring means refer to product information or customer support.

IND. CONT. EQ. 29W7

Sicherheitshinweise

Allgemeiner Sicherheitshinweis
 WARNUNG! Kein Sicherheitsbauteil gemäß 2006/42/EG und EN 61496-1/-2! Darf nicht zum Personenschutz eingesetzt werden! Nichtbeachtung kann zu Tod oder schwersten Verletzungen führen! Nur bestimmungsgemäß verwenden!

Safety instructions

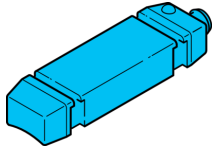
General safety notice
 WARNING! Not a safety component pursuant to 2006/42/EG and EN 61496-1/-2! May not be used for personal protection! Non-compliance can lead to death or serious injuries! Only use as directed!

Consignes de sécurité

Consigne de sécurité générale
 AVERTISSEMENT ! Ce produit n'est pas un composant de sécurité au sens des réglementations 2006/42/CE et NF EN 61496-1/-2 ! Ne pas l'utiliser pour la protection des personnes ! Le non-respect de cette consigne peut entraîner la mort ou des blessures graves ! N'utiliser le produit que selon son utilisation conforme !

IS 70 PSK-TSSL

电感式管型传感器




di-soric GmbH & Co. KG
Steinbeisstraße 6
DE-73660 Urbach
Germany
Tel: +49 (0) 7181/9879-0
info@di-soric.com · www.di-soric.com

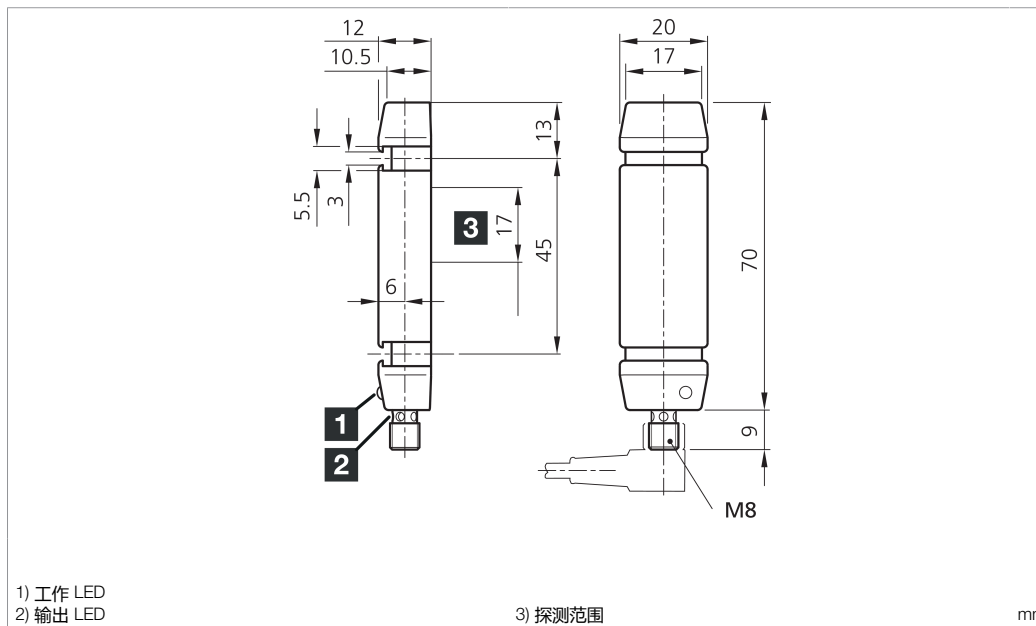
202997



版本 24.10.22, 保留变更权


 Enclosure Type 4X (indoor use only), 12, 13 Supply Class 2
 NFPA 79 Applications only. For adapters providing field wiring means refer to product information or customer support.

IND. CONT. EQ.
29W7



1) 工作 LED
2) 输出 LED

3) 探测范围

mm

BK : 黑色
BN : 棕色

BU : 蓝色

+20°C, 24 V DC

技术数据

最远感应距离

14 mm

工作电压

10 ... 35 V DC (Supply Class 2)

开关输出端

pnp, 200 mA, NO

空载电流 (最大)

15 mA

零件速度 (最大)

35 m/s

响应时间

100 ms

防护等级

IP 67

工作环境温度

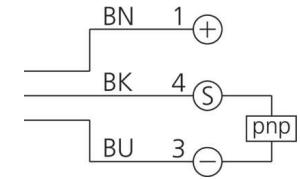
-25 ... +70 °C

安全提示



一般安全提示

警告！没有符合 2006/42/EU 和 EN 61496-1 /-2 标准的安全结构件！不得用于人身安全保护！不遵守规定会导致死亡或重伤危险！仅按规定使用！



Induktiver Schlauchsensor

Minimale Montageabstände bei Betrieb mehrerer Schlauchsensoren

Die minimale Teilgeschwindigkeit verringert sich für größere Prüfkörper und bei Annäherung zum Sensor.

Inductive Tube Sensor

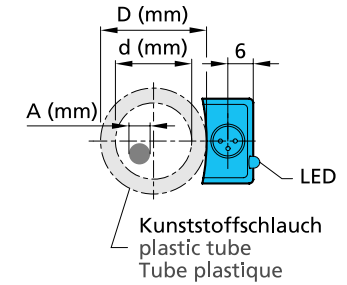
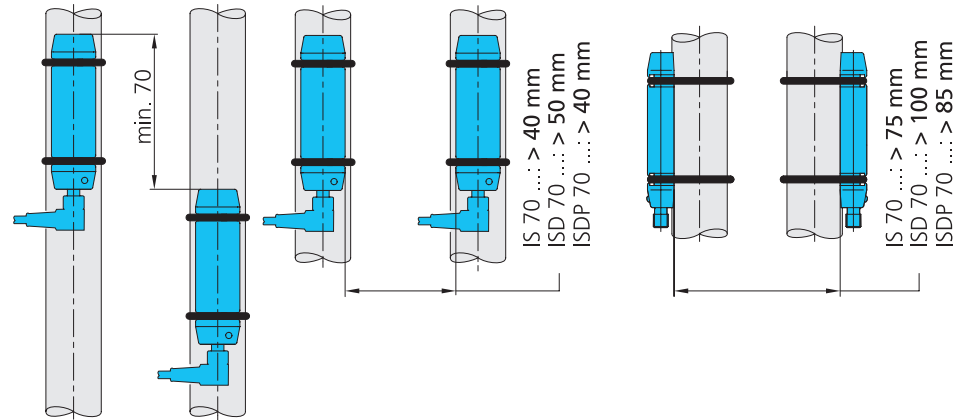
Min. mounting distances when operating several tube sensors

The minimum parts speed can be reduced for larger parts and when approaching the sensor.

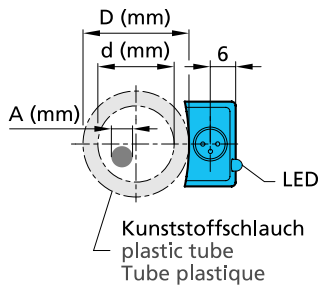
Détecteur inductif pour tube

Espacement minimum en cas de montage multiple

La vitesse minimum de défilement peut être réduite en fonction de la largeur des pièces.



Auflösung / Resolution / Résolution



| | | Kunststoffschlauch Plastic tube Tube en plastique D (mm) | Kunststoffschlauch Plastic tube Tube en plastique d (mm) | IS 70... statisch static statique | ISD 70... dynamisch dynamic dynamique | ISDP 70... dynamisch dynamic dynamique |
|--|----|---|---|--|--|---|
| A Stahlkugel Steelball Bille en acier | 8 | 5 | 3,0mm | 1,0mm | 3,0mm | |
| | 16 | 12 | 6,0mm | 4,5mm | 6,0mm | |
| | 25 | 18 | 13,0mm | 10,0mm | 12,0mm | |
| A Zylinderschraube DIN 912 Cylinder head screw DIN 912 Vis de culasse vis DIN 912 | 8 | 5 | M2 x 3mm | M1,5 x 3mm | M1,5 x 3mm | |
| | 16 | 12 | M4 x 10mm | M3 x 3mm | M4 x 6mm | |
| | 25 | 18 | M6 x 10mm | M4 x 10mm | M4 x 10mm | |