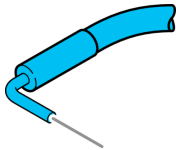
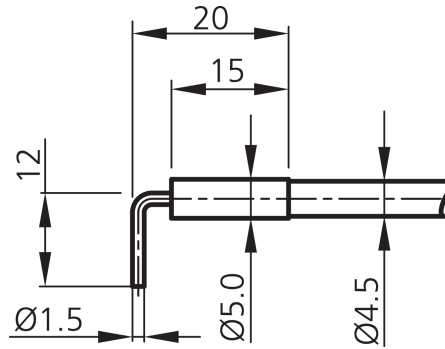


# WRB 220 M-90-1.5-1.0

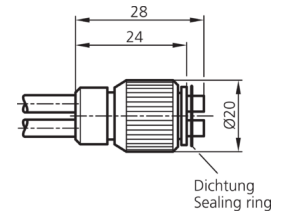
Glasfaser-Lichtleiter  
Glass fiber optics  
Fibres optiques en verre



di-soric GmbH & Co. KG  
Steinbeisstraße 6  
DE-73660 Urbach  
Germany  
Tel: +49 (0) 7181/9879-0  
info@di-soric.com · www.di-soric.com



mm



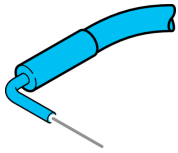
| Technische Daten            | Technical data                       | Caractéristiques techniques            | +20°C, 24 V DC  |
|-----------------------------|--------------------------------------|--|---|
| Funktionsprinzip            | Operating principle                  | Principe de fonctionnement             | Einweglichtschranke / Through-beam sensor / Détecteur par barrage |
| Länge Lichtleiter           | Length of fiber optics               | Longueur de la fibre optique           | 600 mm  |
| Lichtaustritt               | Light aperture                       | Sortie lumineuse                       | radial / radial / Radial  |
| Tastweite                   | Scanning range                       | Plage de détection                     | 120 mm  |
| Biegeradius                 | Bending radius                       | Rayon de courbure                      | > 10 x Schlauch-Ø / > 10 x tube-Ø / > 10 x Ø du tube              |
| Umgebungstemperatur Betrieb | Ambient temperature during operation | Température ambiante de fonctionnement | -40 ... +180 °C   |

Stand 16.07.24, Änderungen vorbehalten  
As of 07/16/24, subject to change  
État 16.07.24, sous réserve de modifications

| Sicherheitshinweise   | Safety instructions  | Consignes de sécurité  |
|---|--|--|
| <b>Allgemeiner Sicherheitshinweis</b><br>WARNUNG! Kein Sicherheitsbauteil gemäß 2006/42/EG und EN 61496-1 /-2! Darf nicht zum Personenschutz eingesetzt werden! Nichtbeachtung kann zu Tod oder schwersten Verletzungen führen! Nur bestimmungsgemäß verwenden! | <b>General safety notice</b><br>WARNING! Not a safety component pursuant to 2006/42/EG and EN 61496-1/-2! May not be used for personal protection! Non-compliance can lead to death or serious injuries! Only use as directed! | <b>Consigne de sécurité générale</b><br>AVERTISSEMENT ! Ce produit n'est pas un composant de sécurité au sens des réglementations 2006/42/CE et NF EN 61496-1/-2 ! Ne pas l'utiliser pour la protection des personnes ! Le non-respect de cette consigne peut entraîner la mort ou des blessures graves ! N'utiliser le produit que selon son utilisation conforme ! |

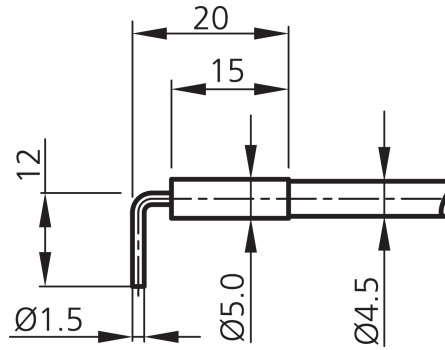
# WRB 220 M-90-1.5-1.0

玻璃光纤

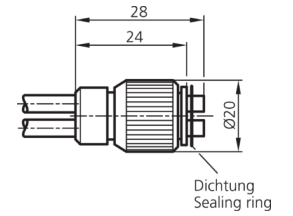


di-soric GmbH & Co. KG  
 Steinbeisstraße 6  
 DE-73660 Urbach  
 Germany  
 Tel: +49 (0) 7181/9879-0  
 info@di-soric.com · www.di-soric.com

202075



mm



### 技术数据

工作原理

光纤长度

光射出

探测距离

弯曲半径

工作环境温度

+20°C, 24 V DC

对射式光电开关

600 mm

径向

120 mm

> 10 x Schlauch-Ø

-40 ... +180 °C

版本 24.07.16, 保留变更权

### 安全提示



#### 一般安全提示

警告！没有符合 2006/42/EU 和 EN 61496-1 /-2 标准的安全结构件！不得用于人身安全保护！不遵守规定会导致死亡或重伤危险！仅按规定使用！