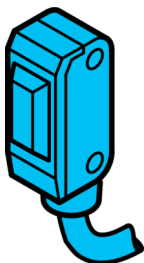


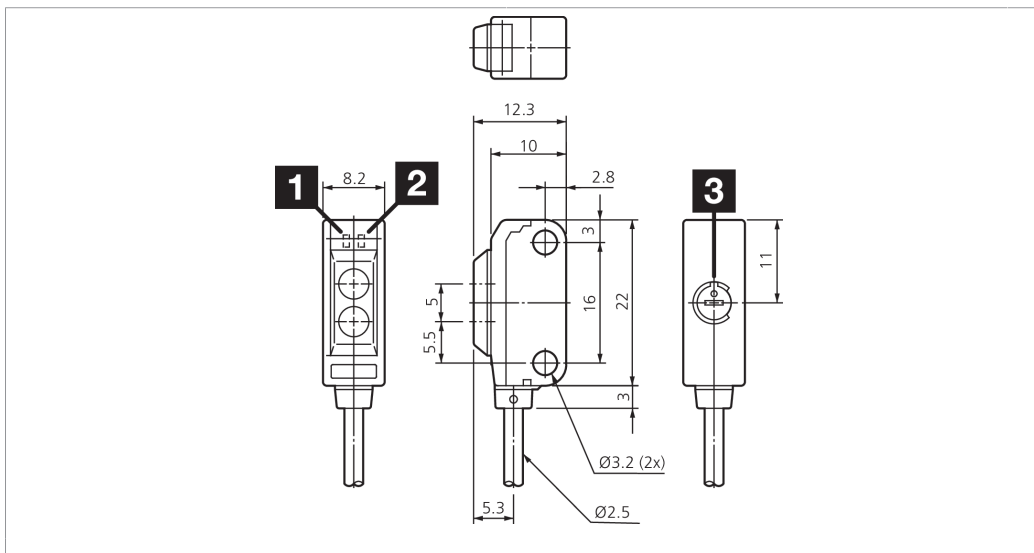
# OTV 22 K 14 P1K

Reflexionslichttaster  
Retroreflective diffuse sensor  
DéTECTEURS à réflexion directe

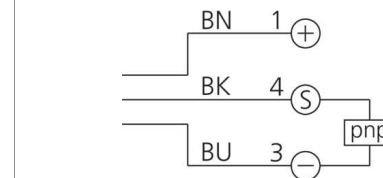


di-soric GmbH & Co. KG  
Steinbeisstraße 6  
DE-73660 Urbach  
Germany  
Tel: +49 (0) 7181/9879-0  
info@di-soric.com · www.di-soric.com

201536



1) Empfindlichkeit / sensitivity / Sensibilité  
 2) LED STABILITÄT (grün) / LED STABILITY (green) / LED STABILITÉ (verte)  
 3) LED BETRIEB (orange) / LED OPERATION (green) / LED FONCTIONNEMENT (orange) mm



BK : schwarz / black / noir  
 BN : braun / brown / marron BU : blau / blue / bleu

Technische Daten	Technical data	Caractéristiques techniques	+20°C, 24 V DC
Lichtfarbe	Light color	Couleur de lumière	Rot / 680 nm / red / 680 nm / Rouge / 680 nm
Tastweite	Scanning range	Plage de détection	6 ... 14 mm
Betriebsspannung	Service voltage	Tension de service	12 ... 24 V DC
Leerlaufstrom (max.)	No-load current (max.)	Courant de marche à vide (max.)	20 mA
Schaltausgang	Switching output	Sortie de commutation	pnp, 50 mA, NO
Umgebungstemperatur Betrieb	Ambient temperature during operation	Température ambiante de fonctionnement	-25 ... +55 °C
Schutzart	Protection type	Indice de protection	IP 67
Schutzklasse	Protection class	Classe de protection	III, Betrieb an Schutzkleinspannung / III, operation on protective low voltage / III, utilisation en très basse tension de sécurité

Stand 16.07.24, Änderungen vorbehalten  
 As of 07/16/24, subject to change  
 État 16.07.24, sous réserve de modifications

Funktion / Function / Fonction

**Sicherheitshinweise**

**Allgemeiner Sicherheitshinweis**  
 WARNUNG! Kein Sicherheitsbauteil gemäß 2006/42/EG und EN 61496-1 /-2! Darf nicht zum Personenschutz eingesetzt werden! Nichtbeachtung kann zu Tod oder schwersten Verletzungen führen! Nur bestimmungsgemäß verwenden!

**Safety instructions**

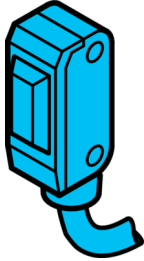
**General safety notice**  
 WARNING! Not a safety component pursuant to 2006/42/EG and EN 61496-1/-2! May not be used for personal protection! Non-compliance can lead to death or serious injuries! Only use as directed!

**Consignes de sécurité**

**Consigne de sécurité générale**  
 AVERTISSEMENT ! Ce produit n'est pas un composant de sécurité au sens des réglementations 2006/42/CE et NF EN 61496-1/-2 ! Ne pas l'utiliser pour la protection des personnes ! Le non-respect de cette consigne peut entraîner la mort ou des blessures graves ! N'utiliser le produit que selon son utilisation conforme !

**OTV 22 K 14 P1K**

漫反射光电传感器



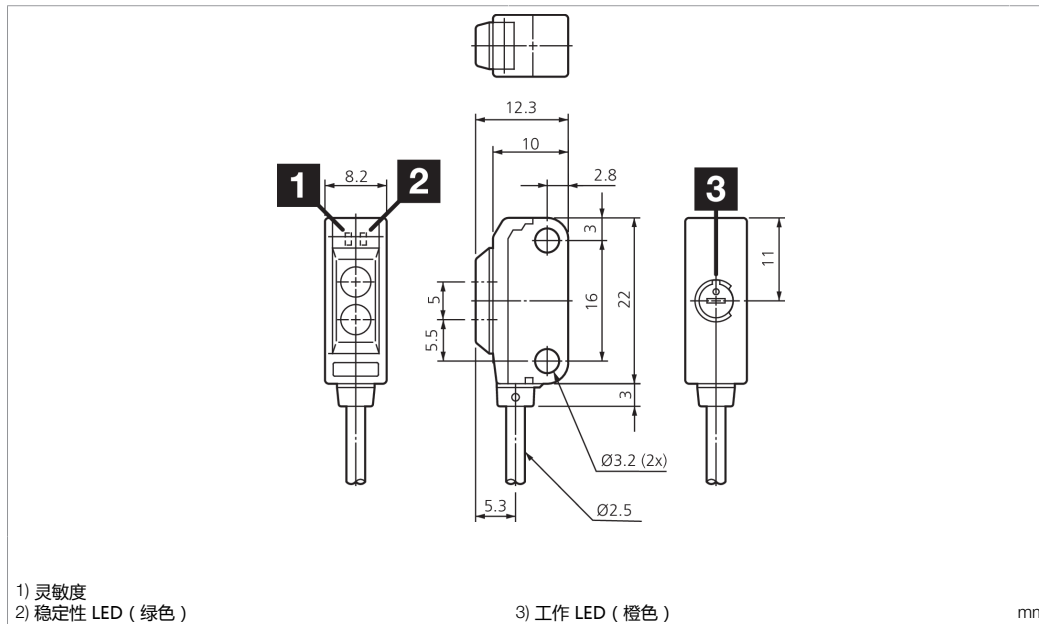
di-soric GmbH & Co. KG  
 Steinbeisstraße 6  
 DE-73660 Urbach  
 Germany  
 Tel: +49 (0) 7181/9879-0  
 info@di-soric.com · www.di-soric.com

201536



版本 24.07.16, 保留变更权

功能



BK : 黑色  
 BN : 棕色  
 BU : 蓝色

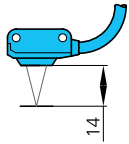


技术数据

光色	+20°C, 24 V DC
探测距离	红色 / 680 nm
工作电压	6 ... 14 mm
空载电流 (最大)	12 ... 24 V DC
开关输出端	20 mA
工作环境温度	pnp, 50 mA, NO
防护等级	-25 ... +55 °C
防护等级	IP 67
防护等级	III, 在安全特低电压下工作

安全提示

**一般安全提示**  
 警告！没有符合 2006/42/EU 和 EN 61496-1 /-2 标准的安全结构件！不得用于人身安全保护！不遵守规定会导致死亡或重伤危险！仅按规定使用！



... K 14 ...

## Lichttaster

### Fokusstrahl:

OTV 22 K 14 x1K:  
Kleiner Spot, fokussiert auf 14 mm.

## Diffuse Sensor

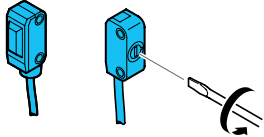
### Fokussed beam:

OTV 22 K 14 x1K:  
Small spot, focused to 14 mm.

## Détecteur à réflexion directe

### Faisceau focalisé:

OTV 22 K 14 x1K:  
Petit point, focalisé à 14 mm.



### Vorbereiten:

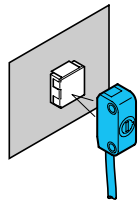
Potentiometer durch Drehen gegen den Uhrzeiger-sinn auf minimale Empfindlichkeit stellen, LED (grün) leuchtet.

### Preparation:

Set potentiometer to minimum sensitivity by turning counter clockwise, LED (green) lights up.

### Réglage:

Positionner le potentiomètre sur la sensibilité minimale en le tournant dans le sens horaire, la LED (verte) s'illumine.



### Empfindlichkeitseinstellung:

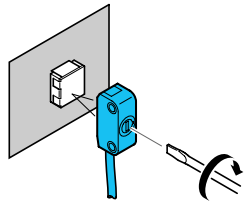
OTV 22 ... im Abstand von 14 mm (kleinster Licht-fleckdurchmesser) auf das Objekt ausrichten.

### Sensitivity adjustment:

Align OTV 22 ... at a distance of 14 mm (smallest diameter of light spot) to the object.

### Réglage de la sensibilité:

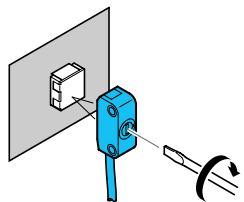
Aligner l'OTV 22 ... à une distance de 14 mm (diamètre mini du spot) de l'objet.



Bei schlecht reflektierenden Oberflächen ist das Empfindlichkeitspotentiometer im Uhrzeigersinn zu drehen bis eine Signaländerung erfolgt, LED (gelb) zeigt Dauersignal.

In case of poorly reflecting surfaces, turn the sensitivity potentiometer clockwise until the signal changes, LED (yellow) displays a continuous signal.

Dans le cas de surfaces peu réfléchissantes, tourner le potentiomètre dans le sens horaire jusqu'à ce que le signal change, la LED (jaune) affiche un signal continu.



Tastweite durch Drehen des Potentiometers im Uhrzeigersinn weiter erhöhen bis Funktionsreserve-LED (grün) Dauersignal anzeigt.

Continue increasing the sensor distance by turning the potentiometer clockwise until the function reserve LED (green) displays a continuous signal.

Continuer d'augmenter la distance du détecteur en tournant le potentiomètre dans le sens horaire jusqu'à ce que la LED de réserve de fonctionnement (verte) affiche un signal continu.