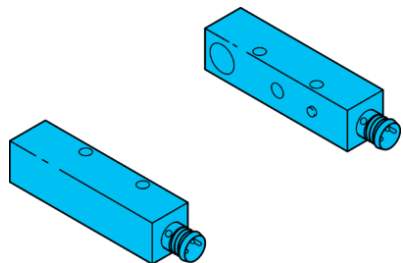


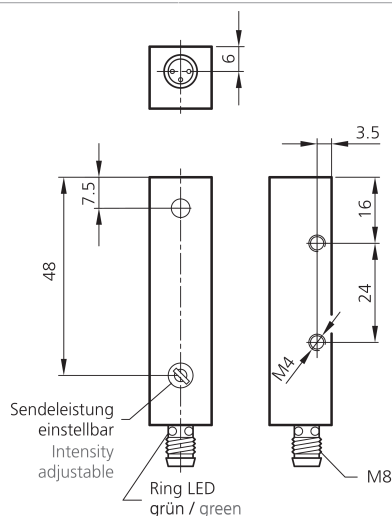
## OLS Q15 V 50000-TSSL

Laser-Einweglichtschränke, Sender  
 Laser through-beam sensor, transmitter  
 Détecteur par barrage laser, émetteur

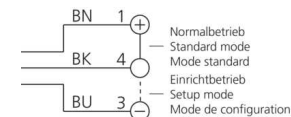


di-soric GmbH & Co. KG  
 Steinbeisstraße 6  
 DE-73660 Urbach  
 Germany  
 Tel: +49 (0) 7181/9879-0  
 info@di-soric.com · www.di-soric.com

201436



mm



BK : schwarz / black / noir  
 BN : braun / brown / marron BU : blau / blue / bleu

Technische Daten	Technical data	Caractéristiques techniques	+20°C, 24 V DC
Lichtfarbe	Light color	Couleur de lumière	Rot / 670 nm / red / 670 nm / Rouge / 670 nm
Laserklasse	Laser class	Classe de laser	1 (IEC 60825-1)
Reichweite	Range	Portée	0 ... 50000 mm
Betriebsspannung	Service voltage	Tension de service	15 ... 28 V DC
Leerlaufstrom (max.)	No-load current (max.)	Courant de marche à vide (max.)	15 mA
Umgebungstemperatur Betrieb	Ambient temperature during operation	Température ambiante de fonctionnement	+5 ... +45 °C
Schutzart	Protection type	Indice de protection	IP 67
Schutzklasse	Protection class	Classe de protection	III, Betrieb an Schutzkleinspannung / III, operation on protective low voltage / III, utilisation en très basse tension de sécurité

Stand 16.07.24, Änderungen vorbehalten  
 As of 07/16/24, subject to change  
 État 16.07.24, sous réserve de modifications

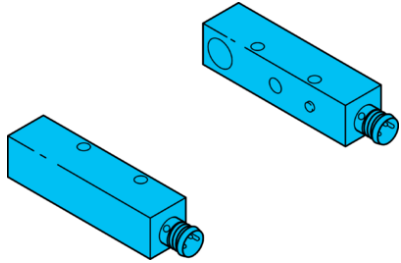
Funktion / Function / Fonction

CE

Sicherheitshinweise	Safety instructions	Consignes de sécurité
<b>Laserklasse 1 Produkt</b> IEC 60825-1:2007 Entspricht 21 CFR, Part 1040.10 mit Ausnahme der Abweichungen gemäß Laser Notice No. 50, Juni 2007	<b>Laserklasse 1 Produkt</b> IEC 60825-1:2007 Is equivalent to 21 CFR, Part 1040.10 With exception of modification according to Laser Notice No. 50, June 2007	<b>Laserklasse 1 Produkt</b> IEC 60825-1:2007 Conforme à la réglementation 21 CFR, Part 1040.10 À l'exception des modifications de la notice Laser No. 50, Juin 2007
<b>Laserklasse 1</b> Sicherheitshinweis Nicht bestimmungsgemäßer Gebrauch kann zur Aussetzung schädlicher Laserstrahlung führen. Unfallverhütungsvorschriften und Laserklasse beachten. Diese Geräte sind nicht zulässig für Sicherheitsanwendungen, insbesondere bei denen die Sicherheit von Personen von der Gerätefunktion abhängig ist. Der Einsatz der Geräte muss durch Fachpersonal erfolgen.	<b>Class 1 Laser</b> Safety instructions Inproper use may result in hazardous radiation exposure. Pay attention to accident prevention rules and laser class. The instruments are not to be used for safety applications, in particular applications in which safety of persons depends on proper operation of the instruments. These instruments shall exclusively be used by qualified personnel.	<b>Classe laser 1</b> Instructions de sécurité Une utilisation inadaptée peut engendrer une exposition dangereuse aux radiations. Respecter les instructions de sécurité et les classes des lasers. La mise en œuvre de ces appareils doit être effectuée par du personnel qualifié. Ils ne doivent pas être utilisées pour des applications dans lesquelles la sécurité des personnes dépend du bon fonctionnement du matériel.

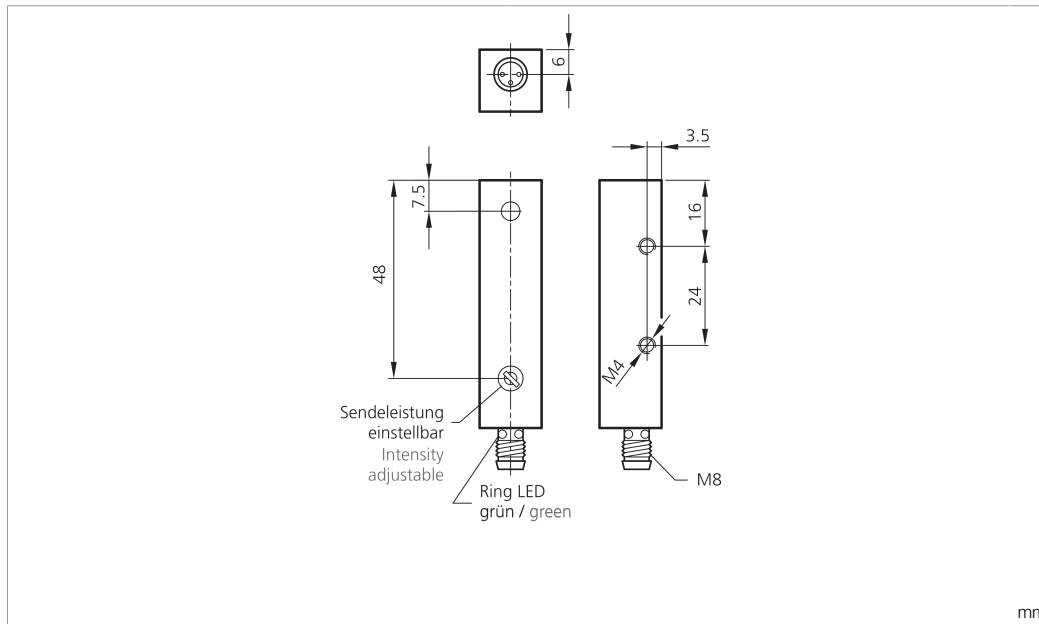
# OLS Q15 V 50000-TSSL

激光对射式光电开关，发射器



di-soric GmbH & Co. KG  
 Steinbeisstraße 6  
 DE-73660 Urbach  
 Germany  
 Tel: +49 (0) 7181/9879-0  
 info@di-soric.com · www.di-soric.com

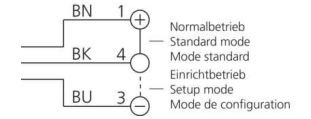
201436



mm

BK : 黑色  
 BN : 棕色

BU : 蓝色



<b>技术数据</b>	<b>+20°C, 24 V DC</b>
光色	红色 / 670 nm
激光等级	1 (IEC 60825-1)
作用距离	0 ... 50000 mm
工作电压	15 ... 28 V DC
空载电流 (最大)	15 mA
工作环境温度	+5 ... +45 °C
防护等级	IP 67
防护等级	III, 在安全特低电压下工作

版本 24.07.16, 保留变更权

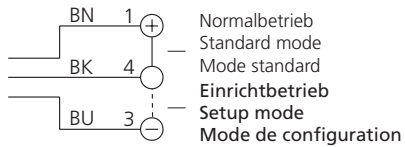
**功能**

CE

**安全提示**

**Laserklasse 1 Produkt**  
 IEC 60825-1:2007  
 符合 21 CFR, 1040.10 部分  
 根据“激光通告第 50 号, 2007 年 6 月”的偏差例外

**激光等级 1**  
 安全提示  
 不按规定使用会导致暴露在有害的激光辐射中。遵守事故预防条例和激光等级。此类设备不允许用于安全应用, 尤其是那些人身安全取决于设备功能的应用。只能由专业人士使用设备。



## Laser-Einweglichtschanke

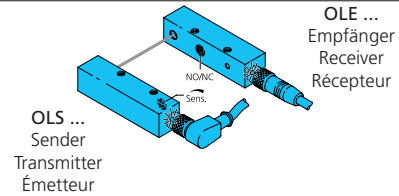
Sendeleistung mit Potentiometer am Sender auf Maximum (Rechtsanschlag) stellen.

Schaltfunktion NO/NC am **Empfänger** (OLE ...) im Uhrzeigersinn auf Rechtsanschlag stellen.

**Einrichtbetrieb (max. 5 Minuten):**  
- Steueranschluss am **Sender** (OLS ...) auf Minus klemmen

### Sender/Empfänger ausrichten:

Sender und Empfänger zueinander ausrichten bis Laserlichtpunkt des Senders zentrisch in die Optik des Empfängers strahlt.  
Steueranschluss am Sender auf **Plus** klemmen.



### Empfindlichkeitseinstellung:

Sendeleistung mit Potentiometer am Sender (OLS ...) auf Minimum (Linksanschlag) stellen.

Sendeleistung durch Drehen des Potentiometers im Uhrzeigersinn **langsam** erhöhen bis rote LED am Empfänger (OLE ...) leuchtet.  
Das Potentiometer geringfügig weiterdrehen bis rote LED erlischt.  
Die Laser-Einweglichtschanke ist auf die höchste Empfindlichkeit eingestellt, der Empfänger arbeitet am Arbeitspunkt.  
Geringfügiges Weiterdrehen des Potentiometers erhöht die Verschmutzungsreserve.

NO = Linksanschlag

NC = Rechtsanschlag

## Laser Through Beam Sensor

Set max. transmit power at the transmitter with the potentiometer (right stud).

Set switching function NO/NC on **receiver** (OLE ...) clockwise to right end stop

**Setup mode (max. 5 minutes):**  
- Connect the black wire of the **transmitter** (OLS...) to Minus.

### Alignment of transmitter/receiver:

Align the transmitter with the receiver so that the laser light spot of the transmitter radiates centrally on the optics of the receiver.  
Connect the black wire of the transmitter to **Plus**.

### Sensitivity adjustment:

Set transmit power at the transmitter (OLS ...) to minimum (left stud).

**Slowly** increase transmit power by turning the potentiometer clockwise, till the red LED on the receiver (OLE ...) lights up.  
Turn the potentiometer slightly further clockwise till the red LED is off.  
The laser through beam sensor is set to its highest sensitivity and works at the operating point.  
A slightly further turning of the potentiometer increases the contamination reserve.

NO = left stud

NC = right stud

## Détecteurs laser barrages

Réglez la puissance d'émission au max. à l'aide du potentiomètre (vers la droite.)

Sélectionnez la fonction NO ou NC sur le récepteur (OLE ...)

Sélection du mode (max. 5 min.) :  
- Connectez le fil noir de l'émetteur (OLS ...) à la borne Moins.

### Alignement émetteur/récepteur :

Alignez l'émetteur et le récepteur de façon à ce que le spot laser de l'émetteur soit au centre de l'optique du récepteur.  
Raccordez le fil noir de l'émetteur à la borne Plus

### Réglage de la sensibilité :

Réglez la puissance d'émission (OLS ...) au minimum (vers la gauche)

Augmentez lentement la puissance d'émission en tournant le potentiomètre dans le sens horaire, jusqu'à ce que la LED rouge (OLE ...) s'allume.  
Tournez légèrement le potentiomètre plus après jusqu'à ce que la LED rouge s'éteigne.  
Le barrage laser est réglé sur la sensibilité maximale et fonctionne en limite de commutation. Une légère rotation supplémentaire du potentiomètre augmente la résistance à l'encrassement.

NO = position gauche

NC = position droite

### Schaltfunktion wählen:

Schaltfunktion NO/NC am **Empfänger** (OLE ...) wählen

### Select switching function:

Select the switching function NO/NC on the **receiver** (OLE ...)

### Sélection de la fonction de commutation :

Sélectionnez la fonction NO ou NC sur le récepteur (OLE ...)