



# ID-READER FIXMOUNT UND HANDHELD

FÜR DIE INDUSTRIELLE  
AUTOMATION

 **di-soric**

# IDENTIFIKATIONS-LÖSUNGEN VON DI-SORIC

## Moderne automatische Förder- und Produktionsanlagen fordern in zunehmendem Maße den Einsatz von Identifikationssystemen.

Das wesentliche Merkmal neuer Produktionskonzepte ist die Verknüpfung des Informationsflusses mit dem Materialfluss. So können zu jedem Zeitpunkt und an jedem beliebigen Ort die Fördereinheiten erkannt und flexibel auf jeden Produktionsabschnitt Einfluss genommen werden.

Voraussetzung ist die zuverlässige Erkennung von allen gängigen 1D- und 2D-Codes durch Identifikationssysteme, wie unsere performanten Fixmount und Handheld ID-Reader.



Code 39



Code 128



Code 2 of 5 Interleaved



### 1D- oder Barcodes

- Vertikale Anordnung der Informationen
- Linien/Zwischenräume werden vermessen und in die darin enthaltene Information umgewandelt
- Sehr weite Verbreitung der Codes
- ‚Print growth‘ ist sehr kritisch für die Lesbarkeit
- Fehlende Korrekturmöglichkeiten erschweren Prüfungen
- Kann mit Kamera- oder Laser-basierten Verfahren gelesen werden

Code UPC



EAN-Code



PDF 417



### 2D- oder gestapelte Barcodes

#### Barcode

- Fehler-Korrektur um die Lesbarkeit bei Beschädigungen zu stabilisieren
- Kann mit Kamera- oder Laser-basierten Verfahren gelesen werden
- Setzt eine sehr gute Druckqualität voraus

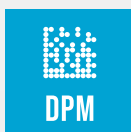
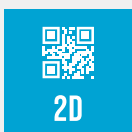
#### Matrixcode

- Standard von Nippon Denso
- 4 Wählbare Level an Fehlerkorrektur
- Ermöglichen Rekonstruktion bei 7% – 30% Beschädigung

Aztec



QR-Code



### Data Matrix Code – DPM

- Der Standard für die Rückverfolgung von Produkten
- DPM: Beim Direct Part Marking wird der Code ohne Etikett – auch zur Erhöhung der Fälschungssicherheit – direkt auf das Produkt aufgebracht, z.B. genadelt, geätzt oder gelasert

# FIXMOUNT ID-READER ID-600

## Für anspruchsvolle Codelese-Aufgaben in der Smart Production

Unser ID-600 bietet herausragende Flexibilität für höchste Produktivität in flexiblen Produktionssystemen. Durch einfache Objektivwechsel und die integrierte, umschaltbare 2-farbige Hochleistungsbeleuchtung erzeugt der ID-600 ausgezeichnete Bilder in Bezug auf Entfernung, Sichtfeld und Auflösung – unter wechselnden Anforderungen.



		Seite
<b>ID-600 Fixmount Serie</b>	Bildbasierte Fixmount ID-Reader mit hoher Flexibilität	4
	nVision-i – Die Software des ID-Reader ID-600	6
	Sichtfelder: 2 Varianten / 4 verschiedenen Brennweiten	8
	Die technischen Daten zur ID-600-Serie	9
	Zubehör ID-600	10

# HANDHELD ID-READER ID-10, ID-80 UND ID-100

## Einfache Bedienung und zuverlässige, schnelle Datenerfassung



<b>Handheld ID-Reader</b>		12
<b>ID-10 Kompakt</b>	Sehr kompakter Fixmount oder Handheld ID-Reader mit hoher Leseperformance	14
<b>ID-80 Standard</b>	Leichter und kompakter Handheld-ID Reader	15
<b>D-100 Advanced</b>	Industrietaugliches DPM-Lesegerät	16
<b>Technische Daten</b>	Geräte-Details, unterstützte Codearten und Zubehör	18

# UNSER FLEXIBLER KAMERABASIERTER ID-600 FIXMOUNT ID-READER

## Smart Production ready

Der ID-600 überzeugt mit upgradebarem Softwareumfang, ausgeklügeltem und robustem Beleuchtungskonzept, seiner M12-Wechseloptik sowie dem umfangreichen Optik-Zubehör.

Dank leistungsstarker Werkzeuge zum Code-Lesen und der schnell konfigurierbaren nVision-i Software wird eine optimale Performance bei reibungsloser Inbetriebnahme und wechselnden Anforderungen erreicht.

## Umfassende Brennweiten durch M12-Wechselobjektive

zur Erfüllung aller gängigen Applikations-Anforderungen im industriellen Code-Reading

## Integrierte LED-Beleuchtung in rot und weiß

Die softwareseitig umschaltbare High Power Beleuchtung sichert eine optimale Inbetriebnahme bei hoher Geschwindigkeit und großem Arbeitsabstand.



EtherNet/IP

## Benutzerfreundliche, intuitive Software und performante ID Code Reader Tools

sorgen für eine einfache und einwandfreie Integration

## Bildkorrektur und Kalibrierung

zur Verbesserung der Bildqualität

## Zuverlässig und schnell

Der ID-Reader für alle gängigen 1D- und 2D-Code-Typen und gut erkennbare, direkt markierte DPM-Codes

## Upgrade-Funktion

Lizenzupgrade ID-Pro zum Erkennen von schwer lesbaren direkt markierten DPM-Codes und Code-Grading, angelehnt an ISO15415 für 2D-Codes

## Customizing

Die Software lässt sich bei Bedarf individuell anpassen

## Unterstützung von Industrie-Protokollen

Digital E/A, TCP/IP, Profinet, Ethernet/IP, HTTP, FTP/SFTP und ReST-API

## Robustes, kompaktes Gehäuse mit IP67

für den Einsatz in waschaktiven Werkumgebungen ohne Anbringung zusätzlicher Schutzvorrichtungen



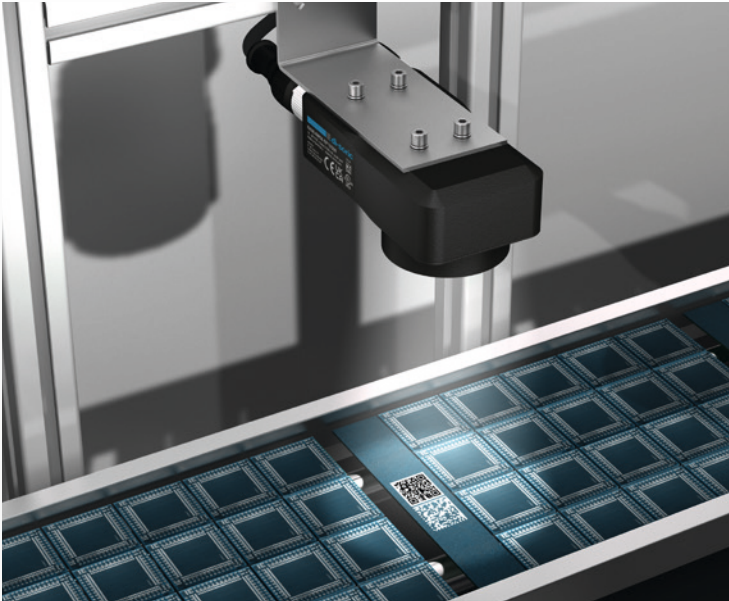
POWERED BY  
**CORTEX  
DECODER**



# ID-600 FIXMOUNT APPLIKATIONEN

Unsere ID-600 stellen sich auch der Herausforderung anspruchsvoller Umgebungsbedingungen und Codeleseaufgaben und kommen daher in vielfältigen Branchen zum Einsatz.

Durch umfassende Codelese-Werkzeuge ist sowohl das Einlesen von allen gängigen 1D- und 2D-Codes sichergestellt, als auch das Lesen von DPM-Codes und die Übermittlung der ermittelten Daten und erstellten Bilder über verschiedene Kommunikationsschnittstellen.



## Qualitätsprüfung und Erfassung von Data Matrix- und QR-Codes in der Zuführung

Ein ID-600 erfasst gleichzeitig direktmarkierte Data Matrix- und QR-Codes. Für eine präzise Rückverfolgung in der Materialzuführung erfolgt die Verknüpfung der Codes direkt im Code-Reader über das Logik-Tool. So lässt sich eine fehlerhafte Charge bei schlechten Bauteilen schnell identifizieren.

Zur Qualitätssicherung werden die Bilder zusätzlich über einen FTP-Server übertragen.

Fixmount ID-Reader ID-600  
**ID600-BM38-EP15/300PRO**



## Qualitätsprüfung und Erfassung des Barcodes in der Sekundärverpackung

Ein ID-600 führt eine Qualitätsprüfung der Barcodes auf Produkten vor der Verpackung in größere Gebinde durch. So wird sichergestellt, dass nur Produkte mit einwandfrei lesbaren Barcodes zusammen verpackt werden.

Durch die Flexibilität des ID-600 lässt sich eine solche Qualitätsprüfung auch in bestehenden Verpackungsanlagen nachrüsten.

Fixmount ID-Reader ID-600  
**ID600-BM28-EP15/300**

## Anwendungsgebiete

- Bei der Rückverfolgung von Komponenten, bei der auch direktmarkierte Codes verwendet werden und nicht nur die dekodierten Daten sondern auch die erstellten Bilder (per FTP/SFTP) zur Qualitätskontrolle der Codes übertragen werden müssen
- In Bereichen, in denen Flexibilität und Konfigurierbarkeit für schnelle Wechsel notwendig ist

## Codelesung

- in der Materialzuführung, Montage- und Handhabungstechnik, Sekundärverpackung etc.
- von sehr kleinen Codes / Codes mit wenig Kontrast
- unter anspruchsvollen Lichtbedingungen
- in waschaktiven Werksumgebungen

# ID-600 nVISION-i SOFTWARE

## Sparen Sie Zeit

Nicht nur durch eine Oberfläche, die übersichtlich, intuitiv und einfach zu bedienen ist, sondern auch durch die hochperformanten Werkzeuge, die konsequent auf höchste Qualität bei maximaler Leistungsfähigkeit optimiert werden.

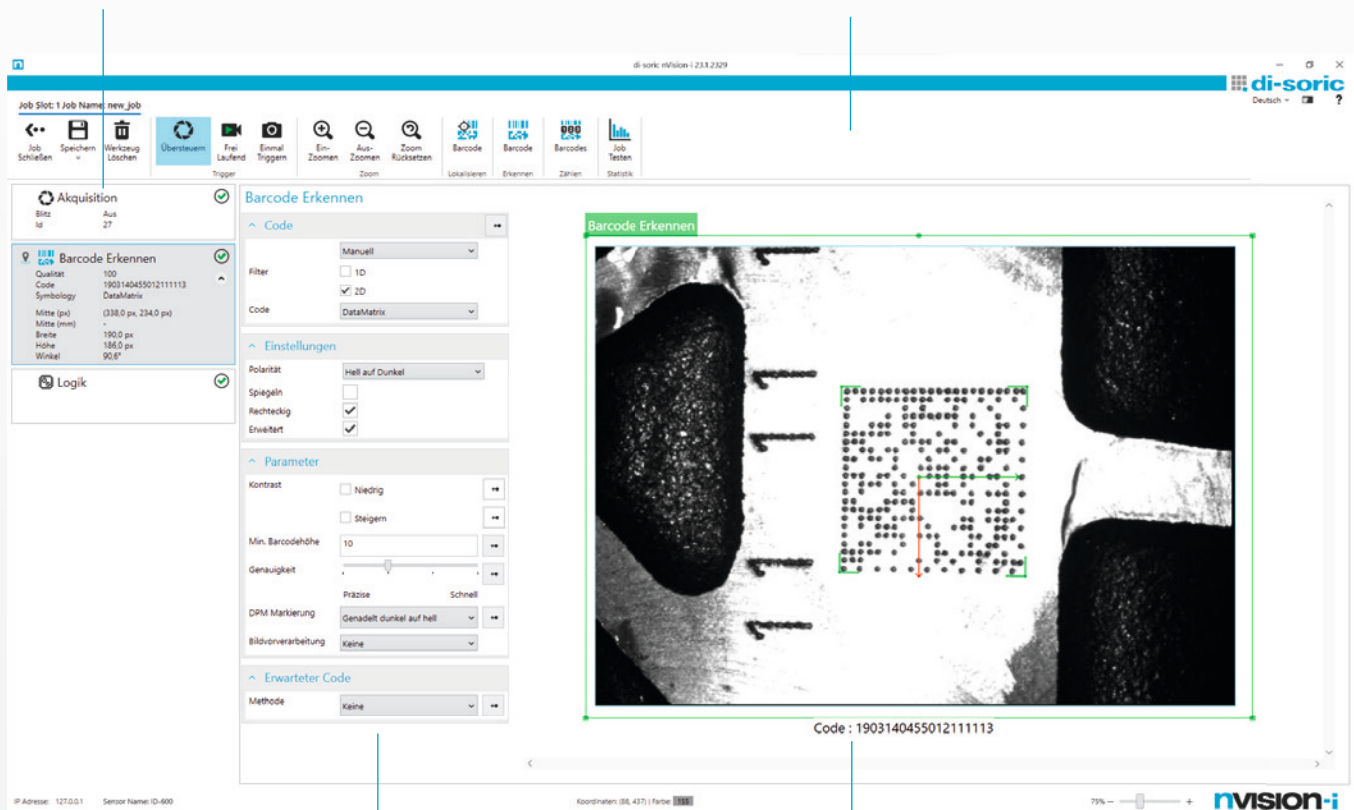
Die Visualisierung der Pipeline und die Verknüpfung einzelner Tasks im Logik-Tool ermöglichen größte Flexibilität und eine hohe Geschwindigkeit bei der Applikationsumsetzung.

## Pipeline & Status Prüfungen

- Prüfwerkzeuge können hier eingefügt und per Drag & Drop verschoben werden
- Messwerte und Prüfergebnisse/Status werden hier angezeigt

## Navigationsleiste & Prüftools

- Intuitives und anwenderfreundliches Navigationsmenü
- Kontextbezogene Hilfe bei Bedarf einblendbar
- Menüführung in 7 Sprachen (Deutsch, Englisch, Französisch, Italienisch, Spanisch, Chinesisch und Koreanisch) umschaltbar

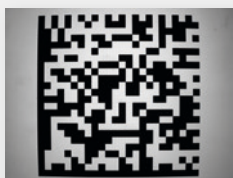


## Konfiguration

- Parameter für die Suchkriterien können direkt und leicht eingestellt werden
- Grenzwerte für die Auswertungskriterien können einfach eingegeben werden

## Anzeige & Zeichenwerkzeuge

- Bildbetrachtung für die Kontrolle und Analyse während des Betriebs
- Kontextsensitive Beschreibung der Werkzeuge auf der rechten Seite, um die Werkzeuge optimal mit ihrer vollen Funktionalität einsetzen zu können



## Integrierte Bildoptimierung

Mit 2 Klicks lassen sich über nVision-i Verzerrungen und Abschattungen zum Bildrand ganz einfach durch Kalibrierung herausrechnen. ID-Reader ID-600 verfügen damit über die Fähigkeit, alle Erfassungen über das gesamte Sichtfeld sicher auszuführen.

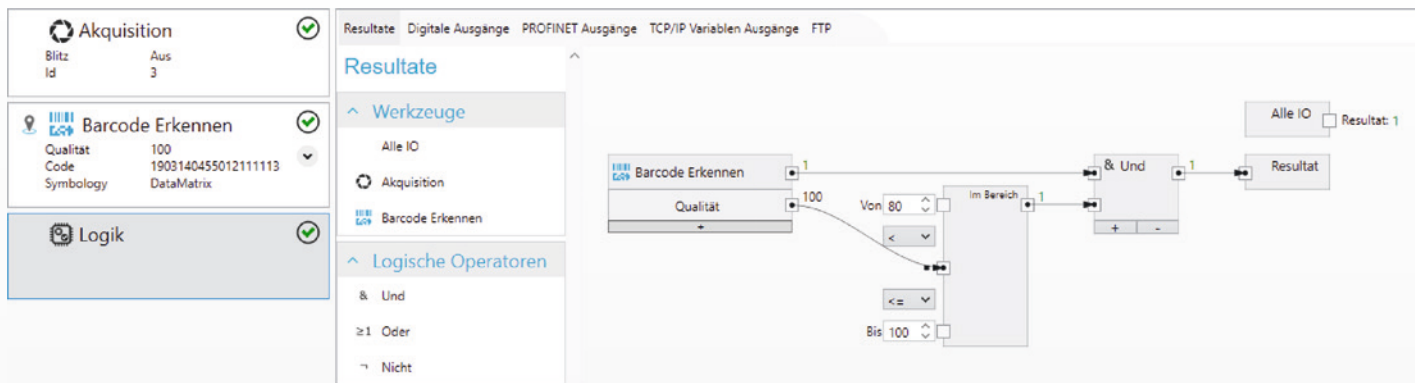
# nVISION-i DAS LOGIC-TOOL

## Hohe Performance und Flexibilität

Das flexible Verknüpfen verschiedener Tool-Ergebnisse ermöglicht es dem ID-Reader, ohne Jobumschaltung diverse Typen abarbeiten zu können – zum Beispiel wenn der Produktionsprozess Sorten-unrein läuft.

Ein weiterer Vorteil ist die hohe Flexibilität:

Die Profinetkommunikation kann an bereits bestehende Standard-Kommunikationsbausteine angepasst werden.



## Kurze Einarbeitung, kein Schulungsaufwand

Das graphisch-orientierte Logic-Tool basiert auf einem Funktionsplan (FUP), wodurch auch bei komplexeren Funktionen eine übersichtliche Darstellung möglich ist. Dies wiederum ermöglicht eine einfache und gut nachvollziehbare Implementierung des Verhaltens der Ein- und Ausgänge. Dadurch entfällt Schulungsaufwand, da die Vorgehensweise schon aus dem täglichen Umgang mit der SPS-Programmierung bekannt ist.

# LIVE VIEW: WEB-HMI

## Visualisierung der Prüfergebnisse im Webbrowser

Die auch für ungeschulte Mitarbeiter einfach erfassbare Anzeige der Prüfergebnisse im Webbrowser zur Überwachung von Prozessen ist unverzichtbar geworden.

Das Web-Interface unserer ID-600 überzeugt mit einer Gesamtübersicht der Tools mit Messwerten und Rahmen für die zur Anzeige per Checkbox aktivierbaren Tools mit eindeutigen Ergebnissen direkt im Bild:

Grüner Rahmen und ☑: In Ordnung



Roter Rahmen und ☒: Nicht in Ordnung



Die Historie unter dem Live-Bild ermöglicht einen direkten Vergleich von Prüfergebnissen.

# ID-600

## SICHTFELDER

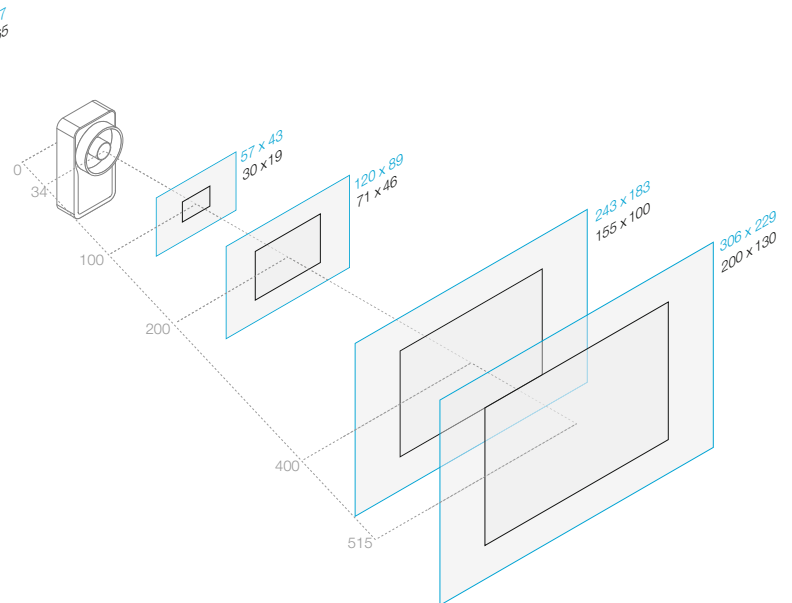
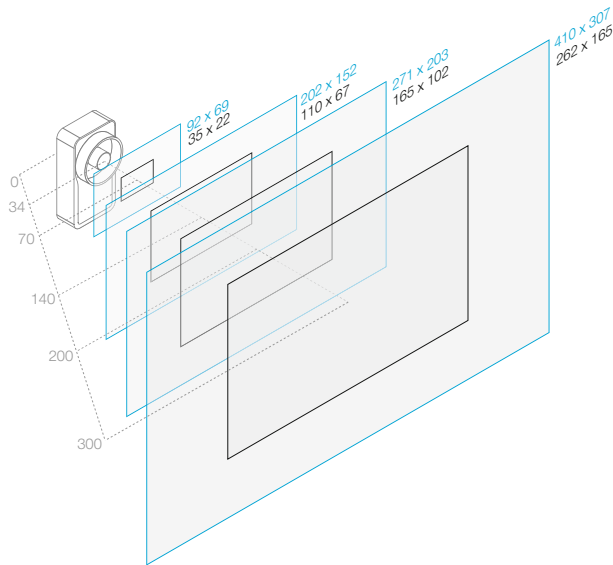
### Hohe Flexibilität der Varianten ID600-BM2X und ID600-BM3X mit 4 verschiedenen Brennweiten

Die folgende Tabelle zeigt die Darstellung der Sichtfelder mit den erhältlichen Objektiven bei verschiedenen Arbeitsabständen für den ID-600 mit 736 x 480 Pixel (0.3 MP) und 1440 x 1080 Pixel (1.58 MP).

Definition Arbeitsabstand: Hinterkante Sensor zu Arbeitsplatte. Tiefe des Sensors: 34 mm.

Sichtfeld, 3.6 mm Objektiv <sup>1</sup>

Sichtfeld, 8 mm Objektiv



1.58 MP, 1440 x 1080 Pixel

0.3 MP, 736 x 480 Pixel

Arbeitsabstand -----

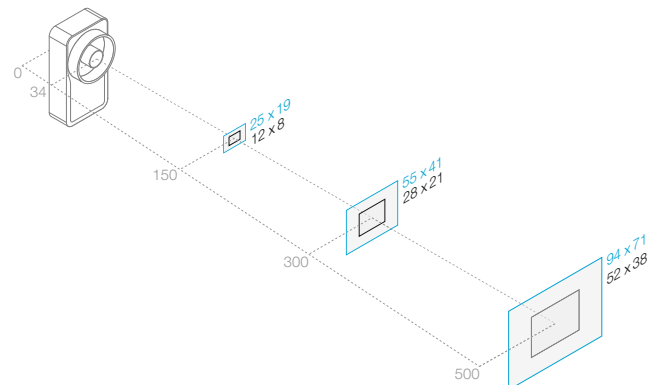
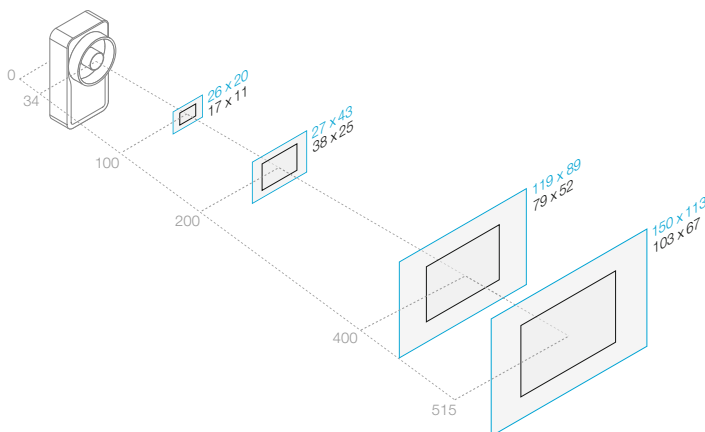
Alle Angaben in mm



<sup>1</sup> Bei 3,6 mm eingeschränktes FOV bei 1,58 MP bei Verwendung der Objektivabdeckung. Kein IP67 Schutz bei komplettem FOV.

Sichtfeld, 16 mm Objektiv

Sichtfeld, 25 mm Objektiv <sup>2</sup>



1.58 MP, 1440 x 1080 Pixel

0.3 MP, 736 x 480 Pixel

Arbeitsabstand -----

Alle Angaben in mm



<sup>2</sup> Unter 250 mm ist die Objektivabdeckung nicht mehr nutzbar und damit kein IP67 Schutz mehr gewährleistet.





# ID-600

## TECHNISCHE DATEN

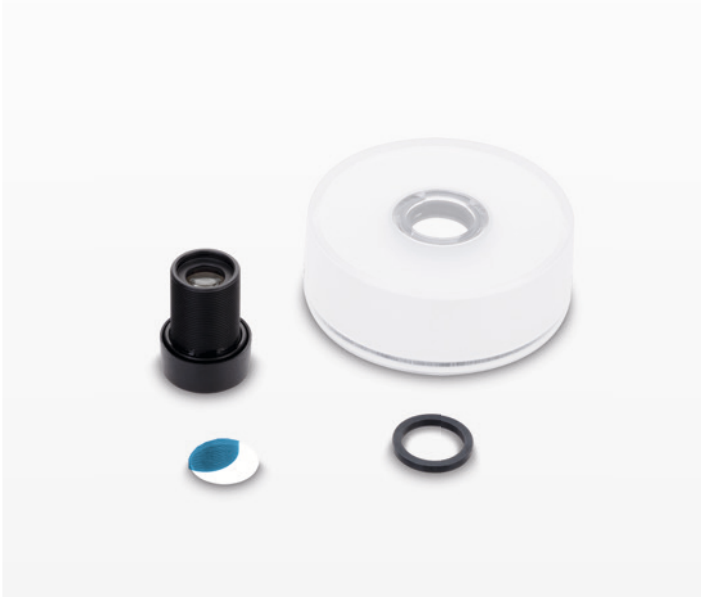
	ID600-BM28 -EP15/300	ID600-BM28 -EP15/300PRO	ID600-BM38 -EP15/300	ID600-BM38 -EP15/300PRO
<b>Tools:</b>				
• 1D-Codes lesen	■	■	■	■
• 2D-Codes lesen	■	■	■	■
• Gestapelte Codes lesen	■	■	■	■
• DPM-Codes lesen	■	■	■	■
• Schwer erkennbare DPM-Codes lesen		■		■
• Code Grading angelehnt an ISO 15415		■		■
<b>Upgrade-Möglichkeiten:</b>				
• ID-Pro:				
• Schwer erkennbare DPM-Codes lesen	■		■	
• Code Grading angelehnt an ISO 15415				
• Customization:				
• Individuell Anpassung der Software an Anforderungen / Corporate Design	■	■	■	■
<b>Auflösung</b>				
	736 (H) x 480 (V)		1456 (H) x 1088 (V)	
<b>Pixelgröße (µm)</b>				
	3,45 x 3,45		3,45 x 3,45	
<b>Shutter</b>				
	global		global	
<b>Max. Bildfrequenz (fps)</b>				
	30		30	
<b>Lieferumfang</b>				
	Fixmount ID-Reader ID-600, Objektiv O-S1-S-080-40, Objektivabdeckung CS60-Window			
<b>Gehäusemaß H/B/T</b>				
	85 / 45 / 34 mm			
<b>Betriebsspannung</b>				
	18...30 VDC			
<b>Arbeitsabstand</b>				
	1 ID Reader mit S-Mount – 4 Objektive: 50 – 1500 mm			
<b>Brennweite</b>				
	Variabel – S-Mount: 3,6, 8, 16, 25 mm			
<b>Interne Beleuchtung</b>				
	Umschaltbare integrierte Beleuchtung: High Power rot, High Power weiß			
<b>Flash-Speicher / Anzahl Jobs</b>				
	16 GB / bis 255			
<b>Fokuseinstellung</b>				
	Variable Fokuseinstellung mit Blende 4 und 8			
<b>Schnittstellen &amp; Protokolle</b>				
	Digital E/A, TCP/IP, Profinet, Ethernet/IP (ab nVision-i Release 24.1)			
<b>Digitale Ein/Ausgänge</b>				
	2 + 1 externer Trigger / 4 + 1 Ready-Signal			
<b>Bildspeicherung</b>				
	Per FTP/SFTP / Manuell in der Software			
<b>Unterstützte Codes</b>				
<b>1D-Codes (Barcodes)</b>				
	Code 39 Code 93 Code 128 Codebar	GS1 Databar RSS 14 GS1 Databar Limited GS1 Databar Expanded Pharmacode	UPC A UPC E EAN 8 EAN 13	Code 2of5 Interleaved Code 2of5 Matrix Code 2of5 Straight Code 2of5 HongKong Code 2of5 NEC Code 2of5 IATA
<b>2D-Codes</b>				
	Aztec Code Data Matrix Dot Code		QR 2005 QR Micro QR Model 1	
<b>Gestapelte Codes</b>				
	GS1 Databar RSS 14 Stacked GS1 Databar Expanded Stacked		PDF 417 PDF 417 Micro	

# ZUBEHÖR FÜR ID-READER ID-600

## Maßgeschneidertes Zubehör

In der Zubehörserie CS-Z bieten wir für unsere ID-Reader ID-600 und Vision Sensoren CS-60 die passenden Funktionserweiterungen an. Hier finden Sie Filter, Objektivschutzabdeckungen, Y-Kabel und Halterungen.

### Optisches Zubehör



### Elektrisches Zubehör



### Mechanisches Zubehör



# SOLUTIONS. CLEVER. PRACTICAL.

## Produkt-Lösungen von di-soric

Für industrielle Bildverarbeitung und Identifikation haben wir neben den ID-600 Fixmount ID-Readern und den Vision Sensoren CS-60 auch die passenden Beleuchtungen für vielfältige Applikationslösungen im Programm.

Viel mehr als nur Code-Lesen:

## VISION SENSOR CS-60

Gleiche Bauform –  
noch mehr Leistung

Testen Sie unseren Vision Sensor CS-60  
kostenfrei für 28 Tage: [www.di-soric.com/cs-60](http://www.di-soric.com/cs-60)



## Beleuchtungen für industrielle Bildverarbeitung und Identifikation

Es gibt Applikationen, die spezielle Anforderungen an die Ausleuchtung von Objekten stellen.

di-soric hat ein umfangreiches Portfolio von Beleuchtungen für die industrielle Bildverarbeitung und Identifikation, die diese Anforderungen erfüllen.



Weitere Informationen finden Sie in der Broschüre „Vision.ID Beleuchtungen“ und auf [www.di-soric.com](http://www.di-soric.com)

# HANDHELD ID-READER

## ID-10, ID-80 UND ID-100

### Einfache Bedienung und zuverlässige, schnelle Datenerfassung

In diesem Umfeld sind die ID-Handheld-Systeme von di-soric erste Wahl – vom leichten ID-Reader bis zum industrietauglichen DPM-Reader für Codes aller Art.

Die automatischen Scanner lesen und dekodieren in jeder Prozessumgebung 1D- und 2D-Codes für einen beschleunigten, stabilen Prozess.



ID-100



ID-80



ID-10

		Seite
<a href="#">ID-10 Kompakt</a>	Sehr kompakter Fixmount oder Handheld ID-Reader mit hoher Leseperformance	14
<a href="#">ID-80 Standard</a>	Leichter und kompakter Handheld ID Reader	15
<a href="#">D-100 Advanced</a>	Industrietaugliches DPM-Lesegerät	16
<a href="#">Technische Daten</a>	Geräte-Details, unterstützte Codearten und Zubehör	18

## Die Vorteile unserer Handheld ID-Reader

Erfassen Sie schnell einfach alle Codes – nah und fern, groß und klein, beschädigte und verschmutzte, Codes auf anspruchsvollen, glänzenden oder durchsichtigen Oberflächen, selbst auf den Bildschirmen mobiler Geräte – mit überragender Genauigkeit, Zuverlässigkeit und Geschwindigkeit. Mobil und stationär.



### CortexDecoder

Die Software-Basis unserer ID-Reader – CortexDecoder bietet die fortschrittlichsten Dekodieralgorithmen in der Branche und ist damit die schnellste, genaueste und innovativste Barcode-Scansoftware auf dem Markt.



### Dual-Field-Optics – Doppelt so gut

Durch das Scannen mit der Dual-Feld-Optik wird Ihr Arbeitsablauf nicht durch häufige Anpassungen der Scanposition unterbrochen. Die Technologie bietet zwei Linsensysteme mit überlappenden Scanfildern – eines ist für kleine Barcodes und eines für große Barcodes konfiguriert. Nahes und fernes Scannen von großen oder kleinen Codes lässt Sie schnell alles scannen, was Sie brauchen.

### Beyond Glare – Kein Problem mit glänzenden Oberflächen

Durch die kontrastreichere Darstellung von Barcodes wird der Dekodierungsprozess verbessert – die patentierte Beyond Glare Technology sorgt weltweit für schnellere Abläufe und höhere Genauigkeit.



### Near Zero Miss Accuracy – Nahezu Null Fehler Genauigkeit

Mit branchenführender Scangenaugigkeit übertreffen unsere Near Zero Miss Reader die Konkurrenz – nicht nur in Tests, sondern auch in der Praxis: Nur 1 von 2.000 Barcodes wird falsch gelesen. In einem speziellen Praxistest mit zerknittertem Plastik und reflektierenden Barcodes, die sich mit einer Geschwindigkeit von 15 cm pro Sekunde am ID-Reader vorbeibewegen, waren die Ergebnisse mehr als akzeptabel.

### JavaScript – Logik und Flexibilität

Die auf einer JavaScript-Plattform basierenden Codeleser können schnell mit Logik programmiert werden, um die erfassten Daten für die Integration in jede Branchenlösung aufzubereiten und anzupassen.

```
rules_onDecode = function(decode)
{
  if(decode.data.match(/^01[0-9]{2}88{0-9}{10}$/))
  //di-soric parsing
  {
    decode.data = decode.data.substring(4,-2);
  }
  return decode;
}
```

# UNSER FLEXIBLER ID-10 KOMPAKT

## Der ID-10 ist ein kabelgebundener Barcodeleser mit sehr kompakten Abmessungen und hoher Leseperformance

Die Dual-Field Optik ermöglicht es dem Anwender, sowohl breite 1D-Barcodes als auch kleine dichte 2D-Barcodes schnell zu scannen. User können den ID-10 als Handheld oder fest montiert verwenden und für eine höhere Effizienz zwischen kontinuierlicher Abtastung oder Bewegungserkennung wählen.

Für eine Festmontage verfügt der ID-10 über Messingeinsätze mit Gewinde für eine einfache Installation. Mit seiner hohen Geschwindigkeit, dem omnidirektionalen Codelesen, dem extrem niedrigen Stromverbrauch und der manuellen oder automatischen Auslösung ist der ID-10 der ideale Barcode-Leser für Umgebungen mit hohem Nutzungsgrad und zeichnet sich durch hohe Dekodierungsleistung und ein sehr attraktives Preis-/Leistungsverhältnis aus.



- **Schnelle, zuverlässige Codelesung**  
Omnidirektionale Erkennung von 1D-/2D-Codes und postalischen Barcodes <sup>1</sup>
- **Flexibel einsetzbar**  
Manueller oder automatischer Trigger
- **Stationärer Einsatz als Fixmount:**  
Geringer Platzbedarf durch kompakte Abmessungen und extrem niedriger Stromverbrauch
- **Mobiler Einsatz als Handheld:**  
Ermüdungsfreies Arbeiten durch geringes Gewicht und handliches Format
- **Klare Leserückmeldung**  
mittels LED und hörbarem Ton
- **Flexible Datenverarbeitung**  
Datenaufbereitung und Parsing mit JavaScript

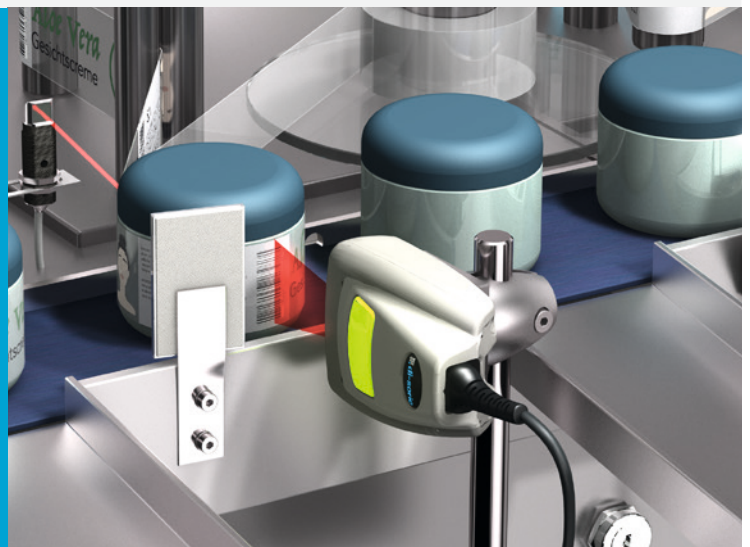


## Anwendungsgebiete

Stationäre Codelesung in Produktionslinien mit kontinuierlicher Abtastung oder Bewegungserkennung

### Codelesung

- in Produktionslinien
- im Wareneingang
- bei der Einlagerung
- bei der Kommissionierung
- im Warenausgang
- in der Montage



# UNSER LEICHTER ID-80 STANDARD

## Der ID-80 ist ein leichter und kompakter Barcodeleser, der 1D- und 2D-Codes schnell dekodiert

Dank seines ergonomischen Designs kann er über lange Zeit komfortabel bedient werden. Dieses Merkmal und seine Langlebigkeit machen ihn zu einer verlässlichen Investition.

Der einfach zu bedienende Codeleser übertrifft Einzeilen-Laserscanner und Linear-Imager mit vollständiger omnidirektionaler Barcodelesung. In Kombination mit seiner vielseitigen Programmierbarkeit überträgt der ID-80 schnell und zuverlässig codierte Daten in jede Unternehmenslösung.



- **Schnelle, zuverlässige Codelesung**  
Omnidirektionale Erkennung von 1D- und 2D-Codes <sup>1</sup>
- **Flexibel einsetzbar**  
Mobil oder stationär, mit manuellem oder automatischen Trigger
- **Ermüdungsfreies Arbeiten**  
durch geringes Gewicht und ergonomisches Design
- **Klare Leserückmeldung**  
mittels LED und hörbarem Ton



### Anwendungsgebiete

Überall dort, wo 1D-, 2D-Codes unter weniger anspruchsvollen Bedingungen gelesen werden sollen

### Codelesung

- im Wareneingang
- bei der Einlagerung
- bei der Kommissionierung
- im Warenausgang
- in der Montage



<sup>1</sup> Eine Übersicht aller unterstützten Code-Arten finden Sie auf Seite 18

# UNSER INDUSTRIELLER ID-100 ADVANCED

## Der ID-100 ist ein industrietauglicher DPM-Reader für Codes aller Art

Das Gerät liest mühelos gelaserte, geprägte, gepunktete, kontrastarme und postalische Codes und dekodiert dichte und extrem kleine Barcodes. Mit mehreren Leuchtfeldern ausgestattet, wählt der ID-100 automatisch das Feld aus, das beim Lesen des jeweiligen Codetyps am effizientesten ist. Dies führt zu einer schnellen Datenerfassung von schwer lesbaren Oberflächen, auch bei beschädigten und verschmutzten Codes.

Der ID-100 ist ideal für die Bauteilverfolgung an Montagelinien und anderen Fertigungsanwendungen geeignet.



- **Schnelle und zuverlässige Dekodierung**  
durch Dualzonenoptik trotz schwankender Arbeitsabstände
- **Ausgezeichnete DPM-Code-Dekodierung**  
Automatische Anpassung der Beleuchtung an Art, Qualität und Größe der DPM-Codes
- **Liest jede Art von 1D- und 2D-Codes<sup>1</sup>**  
sowohl farbige und kontrastarme, als auch beschädigte
- **Ermüdungsfreies Arbeiten**  
durch geringes Gewicht und ergonomisches Design
- **Eindeutige Leserückmeldung**  
mittels LED, hörbarem Ton und Vibration
- **Flexible Datenverarbeitung**  
Datenaufbereitung und Parsing mit JavaScript



### Anwendungsgebiete

Bei der Rückverfolgung von Komponenten, wo häufig direktmarkierte Codes verwendet werden.

An Montagelinien.

### Codelesung

- in der Montage
- im Wareneingang
- bei der Einlagerung
- bei der Kommissionierung
- im Warenausgang



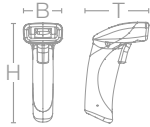





# NOTIZEN



# TECHNISCHE DATEN

## ID-10, ID-80 UND ID-100

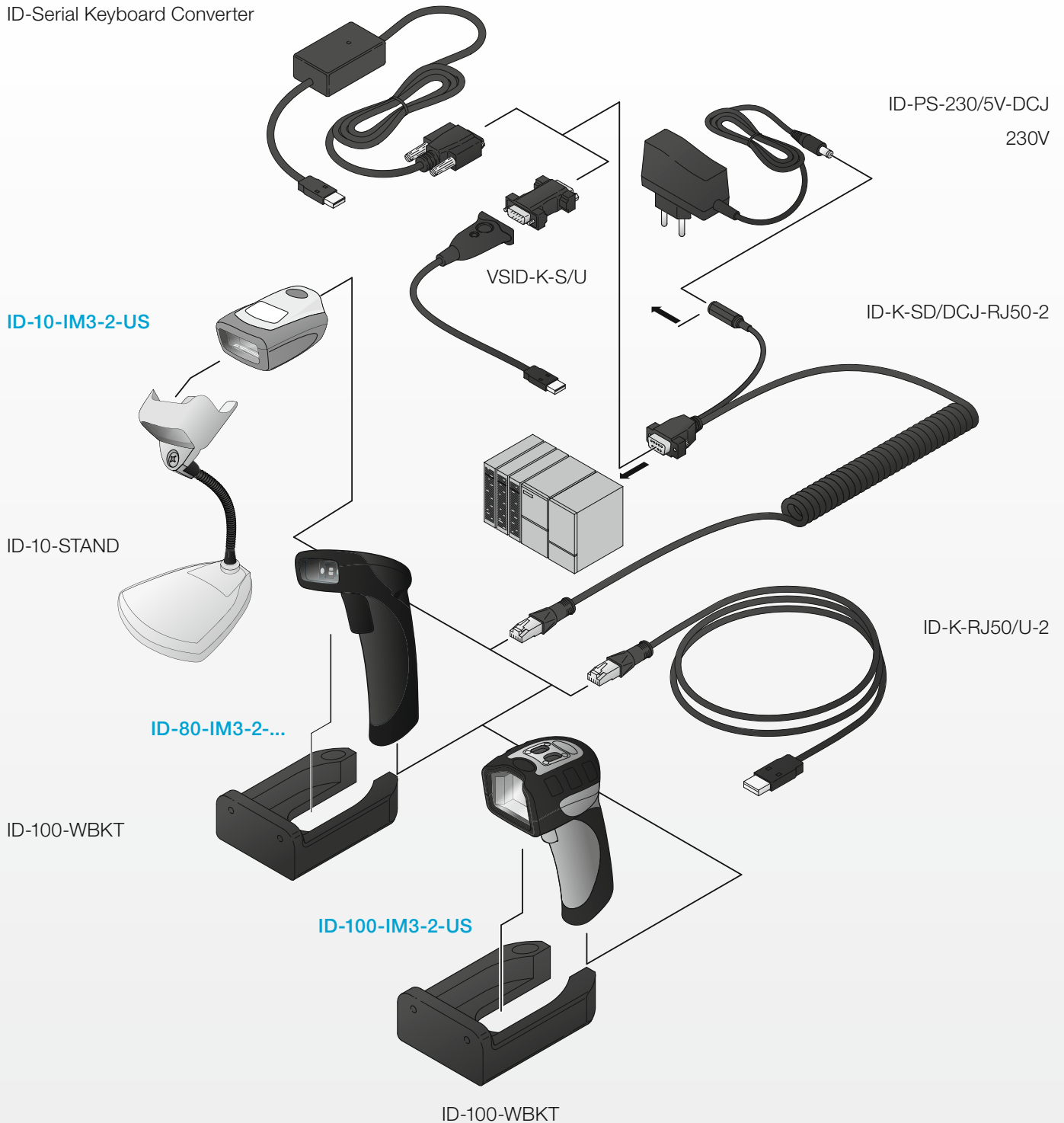
ID-Reader	ID-10 ID-10-IM3-2-US	ID-80 ID-80-IM3-2-S ID-80-IM3-2-U	ID-100 ID-100-IM3-2-US
			
<b>Gehäusemaß HxBxT</b>	29 x 49 x 67 mm	142 x 51 x 85 mm	160 x 49 x 75 mm
<b>Gehäusematerial</b>	Kunststoff	Kunststoff	Kunststoff
<b>Gewicht</b>	55 g	110 g	130 g
<b>Schnittstellen</b>	<ul style="list-style-type: none"> <li>RS 232 (bei Betrieb mit ID-K-SD/DCJ-RJ50-2)</li> <li>USB-A (Betrieb mit ID-K-RJ50/U-2)</li> </ul>	<ul style="list-style-type: none"> <li>RS 232 (bei Betrieb mit ID-K-SD/DCJ-RJ50-2)</li> <li>USB-A (Betrieb mit ID-K-RJ50/U-2)</li> </ul>	<ul style="list-style-type: none"> <li>RS 232 (bei Betrieb mit ID-K-SD/DCJ-RJ50-2)</li> <li>USB-A (Betrieb mit ID-K-RJ50/U-2)</li> </ul>
<b>Anschluss</b>	RJ 50	RJ 50	RJ 50
<b>Betriebsspannung</b>	5 V DC	5 V DC	5 V DC
<b>Auflösung</b>	960 x 640 Pixel	1.280 x 960 Pixel	1.280 x 960 Pixel
<b>Position Scanner zu Code</b>	Tilt 180°, Pitch ± 65°, Skew ± 60°	Tilt 180°, Pitch ± 65°, Skew ± 60°	Tilt 180°, Pitch ± 65°, Skew ± 60°
<b>Umgebungstemperatur Betrieb</b>	-20 ... +55 °C	-20 ... +50 °C	-20 ... +55 °C
<b>Arbeitsreichweiten*</b>	20 – 300 mm	30 – 400 mm	0 – 200 mm
<b>Funktionsumfang</b>			
<b>1D-Codes (Barcodes)</b>	Code 11 Code 32 Code 39 Code 93 Code 128 Interleaved 2 of 5 GS1 DataBar BC 412 Codabar IATA 2 of 5 Hong Kong 2 of 5 Matrix 2 of 5 MSI Plessey NEC 2 of 5 Pharmacode Plessey Straight 2 of 5 Telepen Trioptic UPC / EAN / JAN	Code 11 Code 32 Code 39 Code 93 Code 128 Interleaved 2 of 5 GS1 DataBar BC 412 Codabar IATA 2 of 5 Hong Kong 2 of 5 Matrix 2 of 5 MSI Plessey NEC 2 of 5  Plessey Straight 2 of 5 Telepen Trioptic UPC / EAN / JAN	Code 11 Code 32 Code 39 Code 93 Code 128 Interleaved 2 of 5 GS1 DataBar (RSS) BC 412 Codabar IATA 2 of 5 Hong Kong 2 of 5 Matrix 2 of 5 MSI Plessey NEC 2 of 5 Pharmacode Plessey Straight 2 of 5 Telepen Trioptic UPC / EAN / JAN
<b>2D-Codes</b>	Data Matrix Data Matrix Rectangular Extension QR Code Micro QR Code QR Model 1 Aztec Code Han Xin Maxi Code	Data Matrix Data Matrix Rectangular Extension QR Code Micro QR Code QR Model 1 Aztec Code GoCode® (geschützt - zusätzliche Lizenz erforderlich)	Data Matrix (ECC 0-200) QR Code Micro QR Code Aztec Code Code 49 Codablock F Han Xin Maxi Code
<b>Gestapelte Codes</b>	PDF 417 Micro PDF GS1 Composite (CC-A/CC-B/CC-C) Codablock F Code 49 Grid Matrix	PDF 417 Micro PDF GS1 Composite (CC-A/CC-B/CC-C)	PDF 417 Micro PDF 417 GS1 Databar (Composite & Stacked) GS1 Composite (CC-A/CC-B/CC-C) Codablock

# ZUBEHÖR FÜR ID-READER

## ID-10 / ID-80 / ID-100

Das gesamte Zubehör kann – abgesehen von den Halterungen und dem Standfuß des ID-10 – für alle drei ID-Reader eingesetzt werden.

ID-Serial Keyboard Converter



**SOLUTIONS. CLEVER. PRACTICAL.**

### **di-soric Hauptsitz**

**Deutschland:** di-soric GmbH & Co. KG | Steinbeisstrasse 6 | 73660 Urbach  
Tel +49 71 81 98 79-0 | Fax +49 71 81 98 79-179 | [info@di-soric.com](mailto:info@di-soric.com)

### **di-soric Niederlassungen**

**China:** di-soric Industrial Automation (Suzhou) Co. Ltd. | Tel +86 199 5127 5458 | [info@di-soric.cn](mailto:info@di-soric.cn)

**Frankreich:** di-soric SAS | Tel +33 476 61 65 90 | [info.fr@di-soric.com](mailto:info.fr@di-soric.com)

**Niederlande:** di-soric B. V. | Tel +31 413 33 13 91 | [info.nl@di-soric.com](mailto:info.nl@di-soric.com)

**Österreich:** di-soric GmbH & Co. KG | Tel +43 7228 72 366 | [info.at@di-soric.com](mailto:info.at@di-soric.com)

**Singapur:** di-soric Pte. Ltd. | Tel +65 6694 7866 | [info.sg@di-soric.com](mailto:info.sg@di-soric.com)

Weitere Informationen unter: [www.di-soric.com/international](http://www.di-soric.com/international)

**[www.di-soric.com](http://www.di-soric.com)**